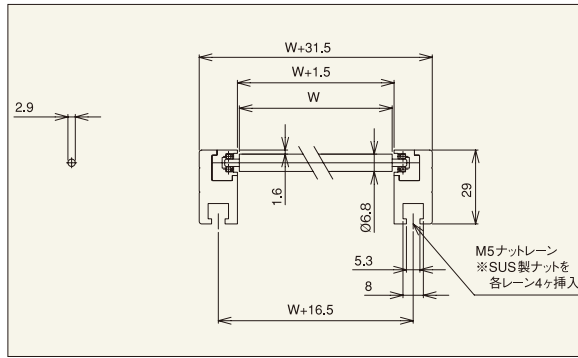


RS-0700



【用途】

軽荷重搬送用
小物品搬送に最適

【製品の特徴】

- 1) ローラ径φ6.8、ローラ間隔 最小P8.5です。マキテック最小径ローラ
- 2) ローラ幅(公称)は50W~200Wの50mmとびが標準です。
- 3) 機長は最小91mm~最大983.5mm
- 4) ローラと軸の一体構造で、材質はSUS303
- 5) 特殊軸受けの開發(ベアリング球は炭素鋼球)
- 6) フレームはアルミを採用

注記1.オーバーハング搬送(ローラ幅より大きな搬送物の搬送)は出来ません。
注記2.連結板(コンベヤ間の連結部材)はありません。
注記3.お客様にてコンベヤを分解しますとローラ、ベアリング等がバラバラになりますので、分解はおやめください。

機幅・ローラ強度・重量目安

ローラ幅(公称)W (mm)	50	100	150	200	
機幅 W+31.5 (mm)	81.5	131.5	181.5	231.5	
ローラ強度1本当り(kg)	1	1	1	1	
コンベヤ重量目安 516L(kg)	8.5P	1.8	2.7	3.6	4.5

注記1.ローラ強度は当社の標準コンベヤ・標準軸仕様を基準に計算しております。

製作可能機長(L _≒)			
91.0	388.5	686.0	983.5
133.5	431.0	728.5	
176.0	473.5	771.0	
218.5	516.0	813.5	
261.0	558.5	856.0	
303.5	601.0	898.5	
346.0	643.5	941.0	



※写真はKSX脚(オプション)

ローラコンベヤ仕様

(単位:mm)

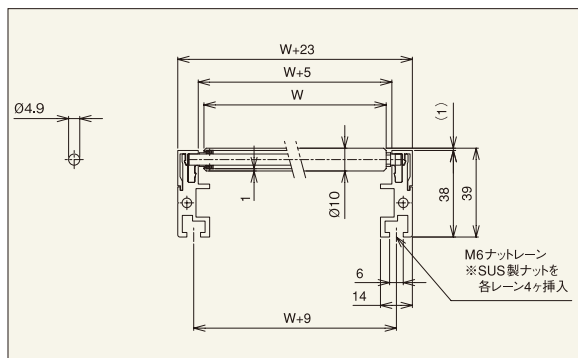
フレーム仕様			標準ローラ間隔	機高
高さ×幅	材質	表面処理	ピッチ P	(ローラ上面) H
□29×15	アルミ	アルマイト加工	8.5	27.4

ローラ単品仕様

コンベヤ型式	ローラ単体		ローラ寸法			ローラ幅			ローラ仕様	外輪ケース	ベアリング	
	型式		外径(φ)	肉厚(t)	仕様	標準ローラ幅(公称)W	製作可能					フリーサイズ
RS-0700	—		6.8	丸棒	軸一体型	50~200	最短幅(W)	最長幅(W)	50とび	SUS303	POM	特殊軸受

※ローラのみ販売はございません。

RS-1010



【用途】

軽荷重搬送用
小物品搬送に最適

【製品の特徴】

- 1) ローラ径φ10.0、ローラ間隔 P12.4です。
- 2) ローラ幅(公称)は50W~200Wの50mmとびが標準です。
- 3) 規格ベアリング、高耐久
- 4) アルミフレーム

注記1.連結板(コンベヤ間の連結部材)はありません。

機幅・ローラ強度・重量目安

ローラ幅(公称)W (mm)	50	100	150	200	
機幅 W+23 (mm)	73	123	173	223	
ローラ強度1本当り(kg)	10	10	10	10	
コンベヤ重量目安 1,000L(kg)	12.4P	2.9	4.2	5.6	6.8
ローラ・軸付重量目安(g)	18	35	52	67	

注記1.ローラ強度は当社の標準コンベヤ・標準軸仕様を基準に計算しております。お客様で軸・フレームをご用意される場合はご注意ください。
注記2.ご使用の状況(衝撃の有無)により強度は変わります。表中の数値は目安値であり、保証値ではありません。

ローラ単品仕様

(単位:mm)

コンベヤ型式	ローラ単体		ローラ寸法			ローラ幅			ローラ仕様		ベアリング		
	型式		外径(φ)	肉厚(t)	軸穴(φ)	標準ローラ幅(公称)W	標準ローラ全長BB	製作可能		フリーサイズ	材質	表面処理	仕様
RS-1010	RS-1010		10.0	1.0	5.0	50~200	W+3	最短幅(W)	最長幅(W)	50とび	SUS304	#400研磨	WML5009ZZ

※フリーサイズとはローラ幅Wが50mmとび以外を指し、○印の場合違うサイズの製作が可能です。

標準軸仕様

標準軸仕様					
軸径(φ) 公称(実寸)	軸長(mm)	形状	加工	材質	表面処理
5(4.9)	W+13	丸棒	切りっぱなし	SUS304	なし

ローラコンベヤ仕様

(単位:mm)

フレーム仕様			標準機長		標準ローラ間隔	機高
高さ×幅	材質	表面処理	機長L	カーブR	ピッチP	(ローラ上面) H
□38×9(14)	アルミ	アルマイト加工	500・1,000(実寸996)	×	12.4	39