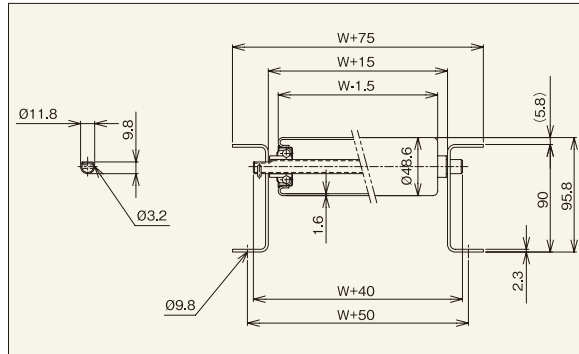


# スチール製 ローラコンベヤ Mシリーズ

## R-4814P



※連結金具はオプションです。



### 【用途】

中荷重搬送用

### 【製品の特徴】

- 1) ローラ径φ48.6、ローラ間隔 最小P50です。
  - 2) ローラ幅(公称)は100W~1,000Wの50mmとびが標準です。
  - 3) プレスベアリング、安価タイプ
  - 4) [90型]フレーム標準タイプ
- 注記1.連結板(コンベヤ間の連結部材)は、必要時別途指示をお願いします。
- 注記2.ローラ間隔(P)が計算上割り切れない場合、相当間隔(P)になります。



### 機幅・ローラ強度・重量目安

| ローラ幅(公称)W(mm) | 100  | 200  | 300  | 400  | 500   | 600   | 700   | 800   | 900   | 1,000 |
|---------------|------|------|------|------|-------|-------|-------|-------|-------|-------|
| 機幅 W+75 (mm)  | 175  | 275  | 375  | 475  | 575   | 675   | 775   | 875   | 975   | 1,075 |
| ローラ強度1本当り(kg) | 175  | 168  | 147  | 109  | 87    | 72    | 62    | 54    | 48    | 43    |
| コンベヤ重量目安      | 75P  | 30.1 | 39.0 | 47.8 | 56.7  | 65.5  | 73.3  | 82.2  | 91.3  | 100.3 |
|               | 100P | 26.7 | 33.4 | 40.1 | 46.9  | 53.6  | 59.3  | 66.2  | 73.1  | 80.0  |
| ローラ・軸付重量目安(g) | 347  | 558  | 767  | 978  | 1,188 | 1,399 | 1,607 | 1,820 | 2,029 | 2,242 |

注記1.ローラ強度は当社の標準コンベヤ・標準軸仕様を基準に計算しております。お客様で軸・フレームをご用意される場合はご注意ください。

注記2.ご使用の状況(衝撃の有無)により強度は変わります。表中の数値は目安値であり、保証値ではありません。

### ローラ単品仕様

| コンベヤ型式  | ローラ単体   | ローラ寸法 |       |       | ローラ幅        |           |      |       | ローラ仕様  |      | ベアリング   |     |
|---------|---------|-------|-------|-------|-------------|-----------|------|-------|--------|------|---------|-----|
|         | 型式      | 外径(φ) | 肉厚(t) | 軸穴(φ) | 標準ローラ幅(公称)W | 標準ローラ全長BB | 製作可能 |       | フリーサイズ | 材質   | 表面処理    | 仕様  |
| R-4814P | R-4814P | 48.6  | 1.6   | 12.2  | 100~1,000   | W+13      | 100  | 1,000 | 50とび   | STKM | 溶融亜鉛めっき | プレス |

### 標準軸仕様

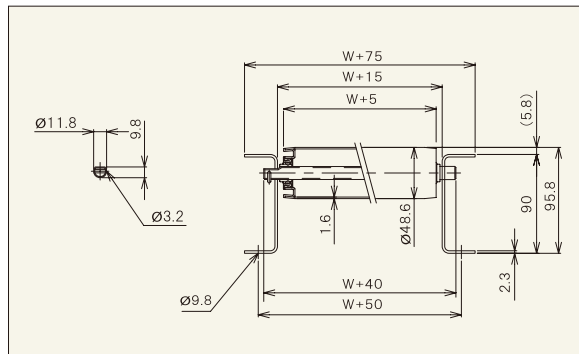
| 標準軸仕様         |        |     |               |         |     |
|---------------|--------|-----|---------------|---------|-----|
| 公称径(実寸)×肉厚(φ) | 軸長(mm) | 形状  | 加工            | 材質      | めっき |
| 12(11.8)×1.0  | W+40   | パイプ | 丸・半月<br>ヨコピン穴 | STKM11A | ×   |

### ローラコンベヤ仕様

| フレーム仕様        |      |      | 標準機長製作範囲 |       |       |       | 標準ローラ間隔  | 機高               |          |
|---------------|------|------|----------|-------|-------|-------|----------|------------------|----------|
| 高さ×幅×肉厚 I×K×t | 材質   | 表面処理 | 機長L      |       |       |       | カーブ内R900 | ピッチP             | (ローラ上面)H |
|               |      |      | 1,000    | 1,500 | 2,000 | 3,000 |          |                  |          |
| [90×30×2.3]   | スチール | 焼付塗装 | ○        | ○     | ○     | ○     | ○        | 50・75<br>100・150 | 95.8     |

## R-4814PD

R-4814P ローラ幅フリーサイズ対応品



### 【用途】

中荷重搬送用

### 【製品の特徴】

- 1) ローラ径φ48.6、ローラ間隔 最小P50です。
  - 2) ローラ幅(公称)は100W~1,000Wが標準です。フリーサイズも製作可能です。
  - 3) プレスベアリング、安価タイプ
  - 4) [90型]フレーム標準タイプ
- 注記1.連結板(コンベヤ間の連結部材)は、必要時別途指示をお願いします。
- 注記2.ローラ間隔(P)が計算上割り切れない場合、相当間隔(P)になります。



### 機幅・ローラ強度・重量目安

| ローラ幅(公称)W(mm) | 100  | 200  | 300  | 400  | 500   | 600   | 700   | 800   | 900   | 1,000 |
|---------------|------|------|------|------|-------|-------|-------|-------|-------|-------|
| 機幅 W+75 (mm)  | 175  | 275  | 375  | 475  | 575   | 675   | 775   | 875   | 975   | 1,075 |
| ローラ強度1本当り(kg) | 175  | 168  | 147  | 109  | 87    | 72    | 62    | 54    | 48    | 43    |
| コンベヤ重量目安      | 75P  | 28.5 | 36.5 | 44.5 | 52.6  | 60.6  | 71.6  | 79.9  | 88.3  | 96.3  |
|               | 100P | 25.3 | 31.4 | 37.5 | 43.8  | 49.8  | 58.9  | 65.4  | 71.8  | 78.2  |
| ローラ・軸付重量目安(g) | 321  | 538  | 728  | 929  | 1,136 | 1,342 | 1,534 | 1,702 | 1,906 | 2,130 |

注記1.ローラ強度は当社の標準コンベヤ・標準軸仕様を基準に計算しております。お客様で軸・フレームをご用意される場合はご注意ください。

注記2.ご使用の状況(衝撃の有無)により強度は変わります。表中の数値は目安値であり、保証値ではありません。

### ローラ単品仕様

| コンベヤ型式   | ローラ単体    | ローラ寸法 |       |       | ローラ幅        |           |      |       | ローラ仕様  |      | ベアリング   |     |
|----------|----------|-------|-------|-------|-------------|-----------|------|-------|--------|------|---------|-----|
|          | 型式       | 外径(φ) | 肉厚(t) | 軸穴(φ) | 標準ローラ幅(公称)W | 標準ローラ全長BB | 製作可能 |       | フリーサイズ | 材質   | 表面処理    | 仕様  |
| R-4814PD | R-4814PD | 48.6  | 1.6   | 12.2  | 100~1,000   | W+13      | 50   | 1,500 | ○      | STKM | 溶融亜鉛めっき | プレス |

### 標準軸仕様

| 標準軸仕様         |        |     |               |        |     |
|---------------|--------|-----|---------------|--------|-----|
| 公称径(実寸)×肉厚(φ) | 軸長(mm) | 形状  | 加工            | 材質     | めっき |
| 12(11.8)×1.0  | W+40   | パイプ | 丸・半月<br>ヨコピン穴 | STKM11 | ×   |

### ローラコンベヤ仕様

| フレーム仕様        |      |      | 標準機長製作範囲 |       |       |       | 標準ローラ間隔  | 機高               |          |
|---------------|------|------|----------|-------|-------|-------|----------|------------------|----------|
| 高さ×幅×肉厚 I×K×t | 材質   | 表面処理 | 機長L      |       |       |       | カーブ内R900 | ピッチP             | (ローラ上面)H |
|               |      |      | 1,000    | 1,500 | 2,000 | 3,000 |          |                  |          |
| [90×30×2.3]   | スチール | 焼付塗装 | ○        | ○     | ○     | ○     | ○        | 50・75<br>100・150 | 95.8     |