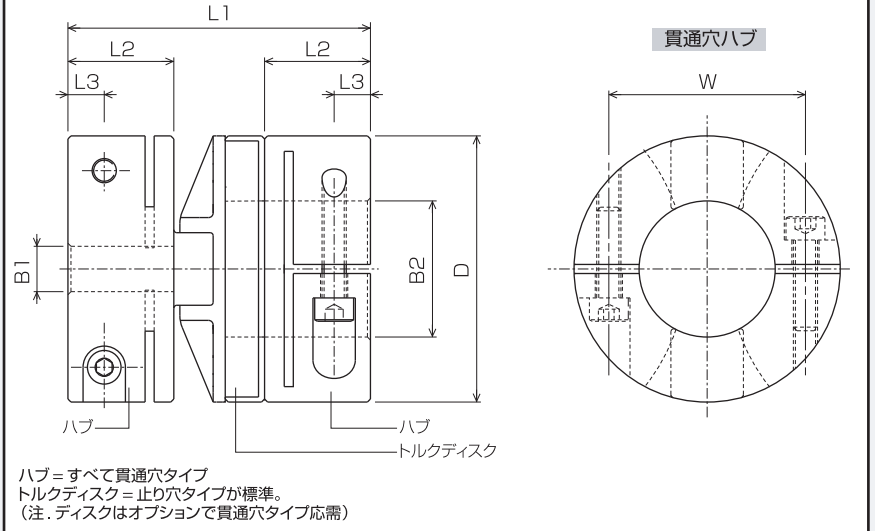


MJ/ANNEX series 超大型オルダム・カップリング 内径φ14～φ50。最大偏心10mm。ダブル・クランプ方式の超大型タイプ



●MJX型(ダブル・クランプ止め70・88)寸法図



■MJX型(ダブル・クランプ止め)寸法一覧

| 型番 | ハブ | | | | | | | | | | | | | トルクディスク | | | | | | | | | | | | | | | | | | | | | |
|--------|-------------------|----|----|----|----|----|----|----|----|----|----|----|----|---------|----------|-------|--------|----|--------------|----|----|--------|-------------|----|----|----|-------|----|----|----|----|----|----|-------|---|
| | 内径B1, B2mm (公差G6) | | | | | | | | | | | | | 外径D | 全長±0.3L1 | 穴深さL2 | スクリュ位置 | | 内径Bmm (公差G6) | | | 止り穴タイプ | 貫通穴タイプ(-TB) | | | | | | | | | | | | |
| | 14 | 15 | 16 | 17 | 18 | 19 | 20 | 22 | 23 | 24 | 25 | 28 | 30 | | | | 32 | 34 | 35 | 36 | 38 | | | 40 | 42 | 45 | 46 | 48 | 50 | L3 | W | 最小 | 最大 | キー付最大 | |
| MJX-70 | ○ | ○ | ○ | ○ | ○ | ○ | ○ | ○ | ○ | ○ | ○ | ○ | ○ | ○ | ○ | ○ | ○ | ○ | ○ | ○ | ○ | ○ | ○ | ○ | ○ | 70 | 82.6 | 28 | 10 | 50 | 14 | 40 | 34 | ● | △ |
| MJX-88 | | ○ | ○ | ○ | ○ | ○ | ○ | ○ | ○ | ○ | ○ | ○ | ○ | ○ | ○ | ○ | ○ | ○ | ○ | ○ | ○ | ○ | ○ | ○ | ○ | 88 | 100.0 | 35 | 12 | 65 | 15 | 50 | 45 | ● | △ |

●印は、止り穴タイプ。○印は、貫通穴タイプ。△印は、オプションにて応需。

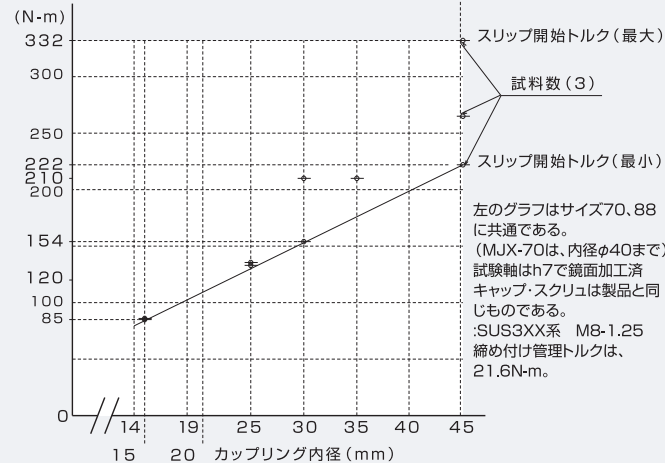
■MJX型(ダブル・クランプ止め)仕様一覧

| 型番 | 最大許容トルク N-m | ねじり剛性 | | 最大圧縮荷重 N | 絶縁破壊電圧 KV-DC | キャップスクリュ(12.9) | | イナーシャ kg-m ² ×10 ⁻⁴ | 同時吸収 | | ハブとディスクのすき間 +mm | 質量 Kg ×10 ⁻³ |
|--------|----------------|----------------|---------------------|-------------|-----------------|----------------|----------------|--|-------------|--------------|--------------------|----------------------------|
| | | 静的破壊トルク N-m | ねじりばね定数 N-m/rad. | | | 明細(レンチ2面巾) | 推奨締付トルク N-m | | MAX偏角 ±度 | MAX偏心 ±mm | | |
| MJX-70 | 117 | 266.7 | 2,265 | 1,000 | 35 | M8(6.0) | 32.3 | 4.141 | 1 | 8 | 0.4 | 650 |
| MJX-88 | 210 | 540.0 | 2,775 | 1,200 | 40 | M8(6.0) | 32.3 | 12.450 | 1 | 10 | 0.4 | 1,250 |

*サービスファクター及びその他については、MJシリーズと同様にご考慮下さい。

◎MJ-ANNEXシリーズ ハブ すべり開始トルク(実測値)

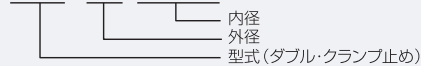
スリップ開始時のトルク



■型式表示(注文)の仕方

1. 標準品: 左右同一内径製品

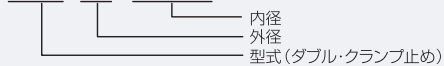
MJ X-70-30×30



左右同一内径の場合、内径は1つだけでも可。

2. 標準品: 内径の組合せ製品

MJ X-88-35×40



内径は小⇒大の順で示します。

④キー溝加工付製品の型式表示は、P16を参照下さい。