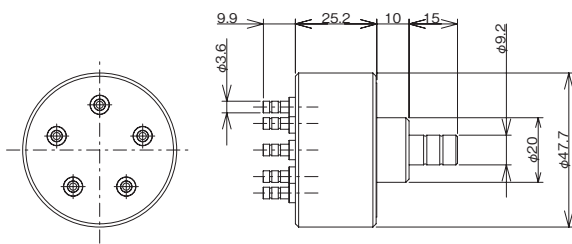


### 配管ジョイント JT-5 JT-5 multi-hose joint

真空ポンプ側とエアピット側のホースを両側に各々差し込み、同時にエアピットを5本まで使うことができる配管ジョイントです。1台のポンプで複数本の使用ができるため、便利で経済的です。

Air hoses can be inserted into every port of the vacuum pump and air pit, and up to 5 air pits can be operated simultaneously. Multiple air pits can be operated by a single pump. This application is very useful and economical.



### 集塵・液体ストッカー AP-DLS AP-DLS Dust and liquid stockert

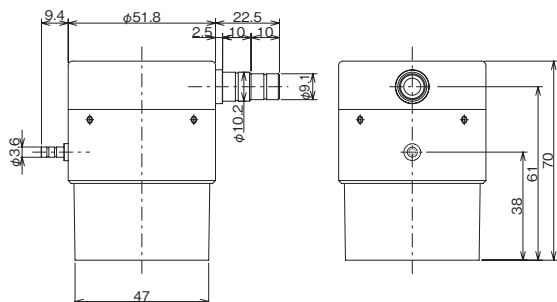
エアピットで対象物を吸着する際、さまざまな粉塵を同時に吸引したり、水や油などの付着した対象物では液体まで吸引したりする可能性があります。それらを真空源に到達する前に捕集し、真空源を保護するための製品です。集めた粉塵・液体の取り出しやフィルターのお手入れも簡単にできます。エアピットを微小異物の清掃クリーナーとして使用する際は、必需品となります。

ただし、液体を一度に大量に吸い込むような用途にはご利用いただけません。

When the Air Pit is used for object suction, different types of dust particles may be sucked in at the same time, including liquid particles of water and oil that may be adhering to the surface of the object being handled. The purpose of the dust and liquid stocker is to collect these particles before they reach the vacuum source, and so protect the vacuum source.

The collected dust and liquid particles can be easily removed, and the filter easily cleaned. The stocker is essential if the Air Pit is to be used for cleaning very small objects.

Note, however, that the stocker cannot be used to take in a large amount of liquid at one time.



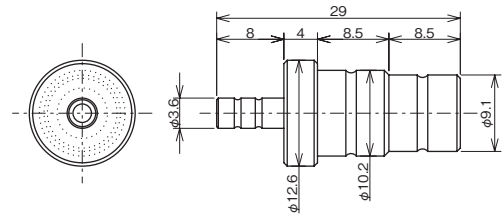
### 接続ジョイント JT-1 JT-1 single-hose joint

通常の1本用として真空ポンプ側とエアピット側のホースをつなげるジョイントです。

DAP-12Sご購入時には1個付属されています。

The JT-1 connects a single air hose between a vacuum pump and an air pit.

The standard DAP-15 package contains a single JT-1 joint



### シリコンホース Silicone hose

エアピット本体ご購入時に付属されているシリコンホース(φ3×φ5)です。

付属の1mを超える長さをご希望される場合は、メートル単位で切り売りいたします。

The silicone hose (φ3×φ5) comes as an accessory with the Air Pit. If a length of longer than the 1m included is required, the hose is cut and sold in units of 1 meter.



### スタンド AP-ST AP-ST stand

エアピットを立てかけておくのに便利な両側クリップ式のスタンドです。

This easy to use stand has clips on both sides and holds the Air Pit.



### スパイラルチューブ用ホースジョイント SP-J SP-J Spiral tube hose joint

市販のスパイラルチューブ(φ4×φ6)に接続するための専用ホースジョイントです。

This special hose joint is for connection to a commercially available spiral hose (φ4×φ6).

