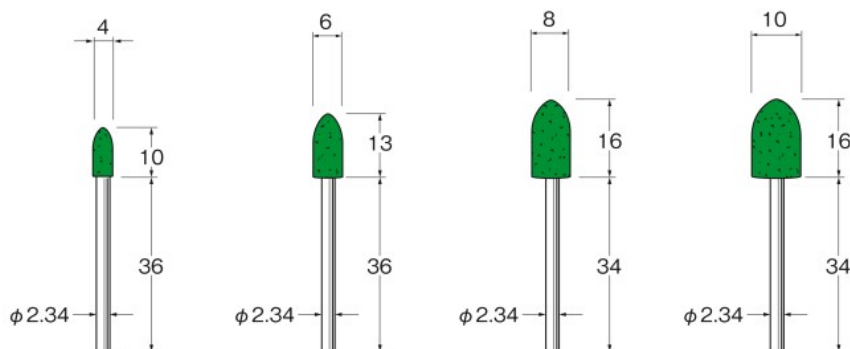


| | | | | | |
|-----|-------|-------|-------|-------|-------|
| ソフト | F1504 | F1506 | F1508 | F1510 | F1512 |
| ハード | F1604 | F1606 | | F1610 | F1612 |

F
パフ

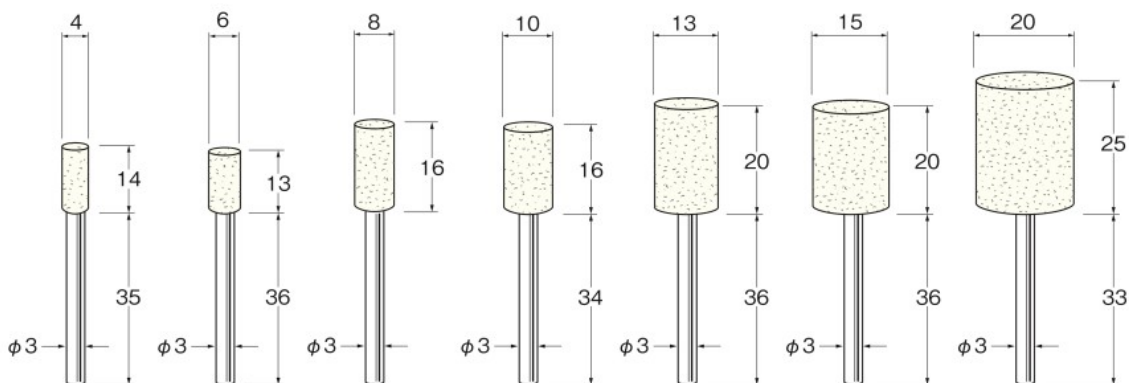


研磨材入り(酸化クロム)



F1704 F1706 F1708 F1710

砥粒の材質 硬度
酸化クロム ソフト



| | | | | | | | |
|-----|-------|-------|------------|-------|-------|-------|-------|
| ソフト | | F3106 | F3108 軸長34 | F3110 | F3113 | F3115 | F3120 |
| ハード | F3204 | F3206 | F3208 軸長30 | F3210 | F3213 | F3215 | F3220 |