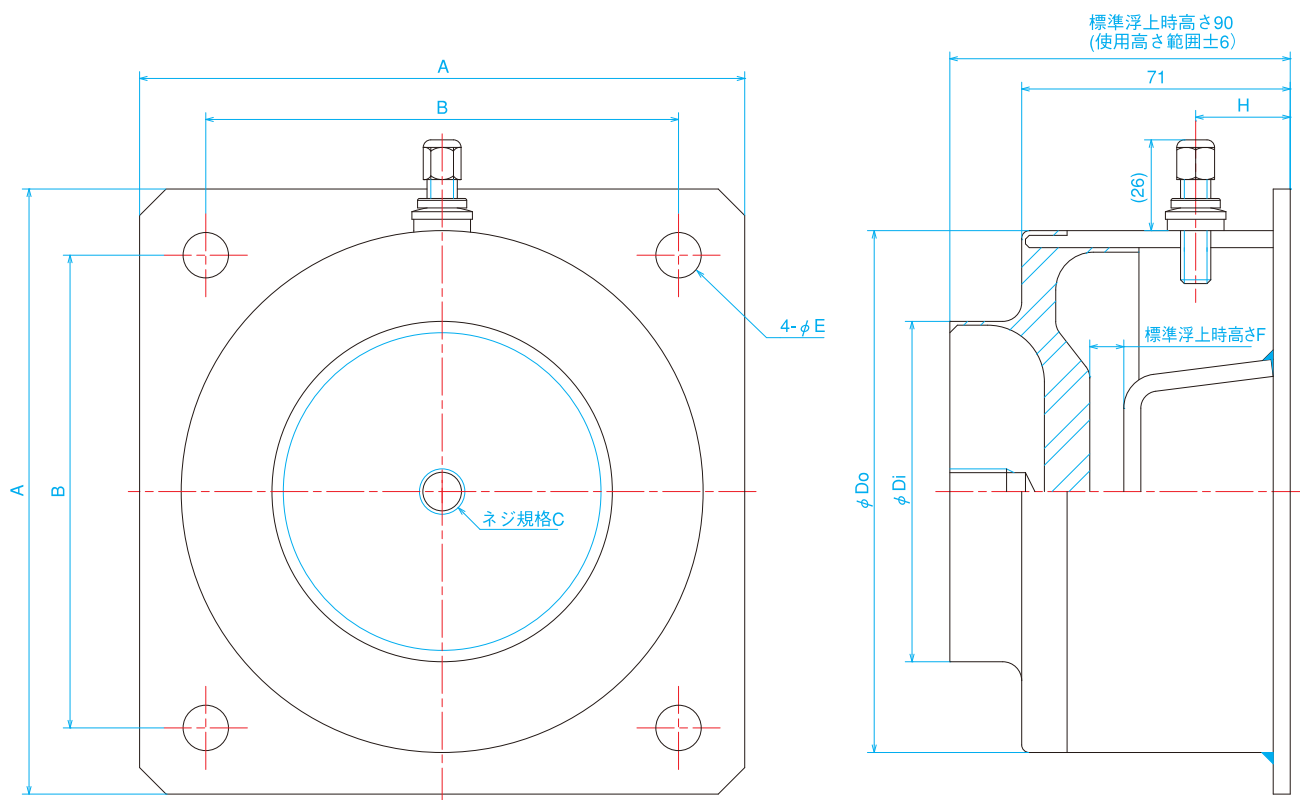


規格・構造・寸法



製品番号	使用荷重範囲 (N)		寸法 (mm)								製品質量 (kg)
	最小	最大	A	B	C	Do	Di	E	F	H	
PSD-100	500	1000	125	100	M10x深さ10	100	38	10	6	23	1.8
PSD-200	1000	2000	125	100	M12x深さ15	100	60	10	9	23	1.8
PSD-400	2000	4000	160	125	M12x深さ15	138	90	12	9	25	3.3
PSD-600	4000	6000	200	160	M12x深さ15	164	110	12	9	25	5.1
PSD-1000	6000	10000	250	200	M16x深さ15	212	150	14	9	26	6.7
PSD-2000	10000	20000	350	315	M16x深さ15	314	240	14	9	26	15.2

※Fは、標準高さ時におけるストッパーまでの距離(参考値)です。

製品番号	付属品
PSD-100	六角ボルト M10x40L, 六角ナット、平ワッシャー 各 1ヶ
PSD-200	六角ボルト M12x50L, 六角ナット、平ワッシャー 各 1ヶ
PSD-400	六角ボルト M12x50L, 六角ナット、平ワッシャー 各 1ヶ
PSD-600	六角ボルト M12x50L, 六角ナット、平ワッシャー 各 1ヶ
PSD-1000	六角ボルト M16x60L, 六角ナット、平ワッシャー 各 1ヶ
PSD-2000	六角ボルト M16x60L, 六角ナット、平ワッシャー 各 1ヶ

※アンカーボルトは付属していません。

特注対応

- ①タイヤバルブのかわりに、管用テーパめねじ Rc1/8 を加工したのもも製作できます。
また、管用テーパめねじ部に、チューブ用継手を取り付けたのもも製作できます。
- ②除振用途に限り、レベリングバルブ付きも製作できます。