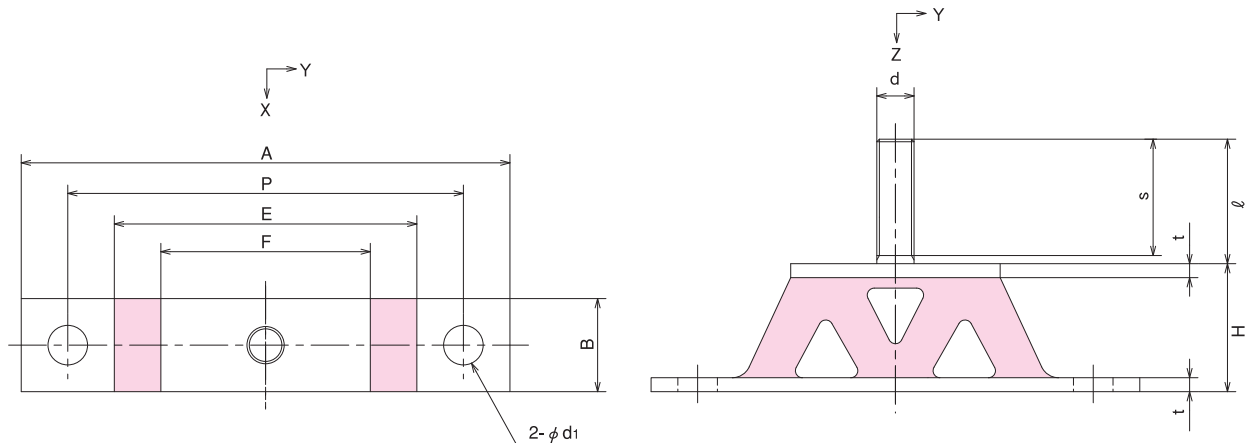


### 特長

- 1.上下方向のばね定数が小さい  
丸形防振ゴムに比べ上下方向のばね定数が小さく、しかも横方向の安定性がよいので低速回転で大振幅が発生する機械に適しています。
- 2.低回転数の防振に適する
- 3.横幅が狭いので一方が制限された場所でも取付けが可能です。

### 主なる用途

振動スクリーン、振動コンベア、振動ふるい、計器盤、冷凍機、圧縮機



製品番号	標準寸法 mm										
	A	B	H	t	E	F	P	d	ℓ	s	d1
KD-40	125	30	40	4.5	80	55	104	M10	29	25	11
KD-45	160	35	45	4.5	100	70	130	M12	34	32	14
KD-55	210	40	55	6	130	90	170	M16	54	50	17
KD-65	245	50	65	9	165	115	205	M16	50.5	50	20

六角ナット、スプリングワッシャー各1ヶ付きとします。

特性値	Z方向支持荷重 N(kgf)	許容荷重N(kgf)			Z方向ばね定数 Kz N/mm(kgf/cm)	剛性比 Kx/Kz	剛性比 Ky/Kz
		Z方向	X方向	Y方向			
KD-40	~ 340 { 35 }	690 { 70 }	120 { 12 }	140 { 14 }	200 { 200 }	0.17	0.20
KD-45	~ 490 { 50 }	980 { 100 }	220 { 22 }	200 { 20 }	250 { 250 }	0.22	0.20
KD-55	~ 880 { 90 }	1720 { 175 }	440 { 45 }	340 { 35 }	280 { 290 }	0.25	0.20
KD-65	~1230 { 125 }	2500 { 250 }	440 { 45 }	390 { 40 }	360 { 370 }	0.19	0.16

ゴム材質は天然ゴム配合硬さ60とします。