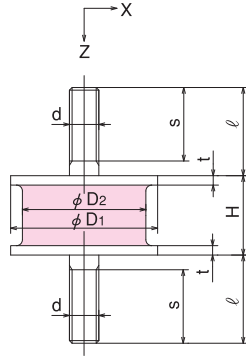


KA-SUS

丸形防振ゴム (金具材質SUS品)



特長

1. ステンレスだからさびに強い
2. 構造が簡単
3. 取付け省スペース

主なる用途

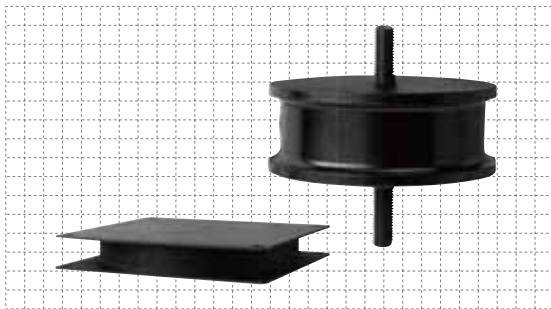
ポンプ、送風機、エンジン、発電機、電動機、
圧縮機など広範囲

製品番号	標準寸法 mm							Z方向支持荷重 N {kgf}	許容荷重N {kgf}		Z方向ばね定数 Kz N/mm {kgf/cm}	剛性比 Kx/Kz
	D1	D2	H	t	d	ℓ	s		Z方向	X方向		
KA-12SUS	12	10	16	2	M 5	12	11	~ 78 { 8}	110 { 11}	25 { 3}	41 { 42}	0.20
KA-15SUS	15	12	15	2	M 5	15	12	~ 130 { 13}	160 { 16}	34 { 4}	74 { 75}	0.20
KA-20SUS	20	15	15	2	M 6	15	13	~ 160 { 16}	280 { 29}	69 { 7}	130 {130}	0.15
KA-20-20HSUS	20	15	20	2	M 6	15	13	~ 98 { 10}	180 { 18}	49 { 5}	78 { 80}	0.19
KA-25SUS	25	20	18	2	M 6	18	18	~ 250 { 25}	490 { 50}	98 { 10}	200 {200}	0.16
KA-25-27HSUS	25	20	27	2	M 6	18	18	~ 160 { 16}	310 { 32}	59 { 6}	93 { 95}	0.20
KA-30SUS	30	25	18	2	M 8	24	20	~ 450 { 46}	890 { 91}	170 { 17}	310 {320}	0.16
KA-30-26HSUS	30	25	26	2	M 8	24	20	~ 300 { 31}	610 { 62}	120 { 12}	140 {145}	0.19
KA-35SUS	35	30	26	2	M 8	24	20	~ 490 { 50}	980 {100}	250 { 25}	240 {240}	0.17
KA-35-35HSUS	35	30	35	2	M 8	24	20	~ 370 { 38}	740 { 75}	200 { 20}	150 {150}	0.20
KA-40SUS	40	34	25	2	M 8	30	25	~ 930 { 95}	1810 {185}	360 { 37}	340 {350}	0.17
KA-40-33HSUS	40	34	33	2	M 8	30	25	~ 540 { 55}	1100 {110}	250 { 25}	220 {220}	0.19
KA-50SUS	50	42	27	3	M10	30	25	~1230 {125}	2500 {250}	590 { 60}	610 {620}	0.17
KA-50-40HSUS	50	42	40	3	M10	30	25	~ 880 { 90}	1800 {180}	390 { 40}	270 {280}	0.19

SUS製六角ナット、スプリングワッシャー各2ヶ付きとします。ゴム材質は天然ゴム配合硬さ60とします。

丸形防振ゴム (金具材質SUS品・大型防振ゴム)

大型防振ゴム



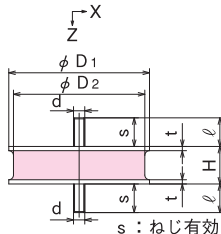
特長

1. クラス上の支持荷重能力
最大荷重115kNまで可能です。
2. 設計の自由度が大幅にアップ
P.3~4の商品との併用によりさらに拡大しました。

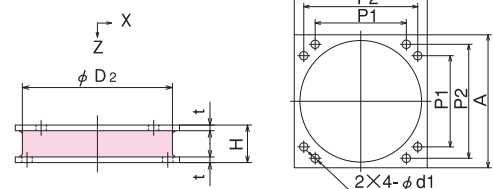
主なる用途

大型機器、建築躯体、その他大荷重支持部

KA-200~KA-300



KA-350A~KA-450A



製品番号	標準寸法 mm											Z方向支持荷重 kN {kgf}	許容荷重kN {kgf}		Z方向ばね定数 Kz kN/mm {kgf/cm}	剛性比 Kx/Kz
	D1	D2	H	t	d	ℓ	s	A	P1	P2	d1		Z方向	X方向		
KA-200	200	180	75	9	M24	61	61					~ 20.6 { 2100}	41.1 { 4190}	6.67 { 680}	4.56 { 4650}	0.11
KA-250	250	230	80	9	M24	61	61					~ 33.0 { 3370}	66.1 { 6740}	12.3 { 1250}	8.21 { 8370}	0.10
KA-300	300	280	80	9	M24	61	61					~ 46.8 { 4770}	93.5 { 9530}	18.6 { 1900}	12.6 { 12800}	0.10
KA-350A		320	80	12				350	240	300	22	~ 56.9 { 5800}	114 { 11600}	22.9 { 2340}	21.7 { 22100}	0.08
KA-400A		370	80	12				400	270	350	26	~ 85.3 { 8700}	171 { 17400}	36.8 { 3750}	34.2 { 34900}	0.08
KA-450A		420	80	12				450	320	400	26	~115.0 { 11700}	228 { 23300}	54.0 { 5510}	50.2 { 51200}	0.08

KA-200~300は六角ナット、スプリングワッシャー各2ヶ付きとします。本品は受注生産品です。