

絶縁キャップ / ヒューズホルダ

絶縁キャップ

●材質：軟質塩化ビニル

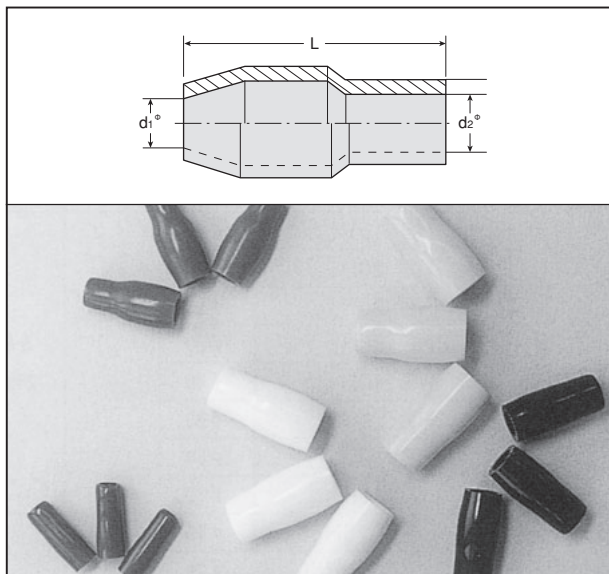
圧着端子の圧着露出部の絶縁処理とカラー識別に効果的です。

・使用温度範囲 -20~60℃

タイプ名	d1 (φ)	d2 (φ)	L (mm)	適応電線 (mm)	標準価格 (税別)
JKVC 12□	2.8	3.1	13.0	1.25	1,000個入 ¥2,150
JKVC 21□	3.3	3.7	14.0	2.0	
JKVC 52□	4.2	4.1	17.0	3.5	1,000個入 ¥2,860
JKVC 53□	4.8	5.2	17.0	5.5	1,000個入 ¥2,560
JKVC 81□	6.2	6.2	19.0	8.0	1,000個入 ¥4,530
JKVC 141□	7.5	8	25.0	14	100個入 ¥730
JKVC 221□	10.5	9.5	30.0	22	100個入 ¥1,030
JKVC 381□	12.5	11.8	34.0	38	100個入 ¥1,600
JKVC 601□	15	13.5	39.0	60	100個入 ¥2,130
JKVC1001□	19	18	54.0	100	50個入 ¥2,300
JKVC1501□	23	22	65.0	150	25個入 ¥1,460
JKVC2001□	27	24	65.0	200	20個入 ¥1,750
JKVC2501□	29	26.5	77.0	250	20個入 ¥2,330
JKVC3251□	29	29	77.0	325	20個入 ¥3,000

備考 □内には色の指定記号が入ります。R (赤) W (白) S (青) Y (黄) G (緑) B (黒)

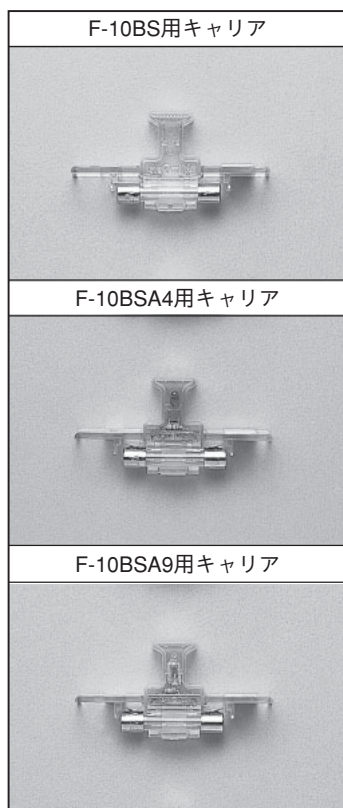
■外形寸法 (単位: mm)



ヒューズホルダ

もっと使い易く、もっと安全に！

・安全面を重視し、ヒューズ脱着用キャリアを標準装備しました。



タイプ名	F-10BS	F-10BSA4	F-10BSA9
定格絶縁電圧	250V		
定格通電電流	10A		
適合ヒューズ	φ 6.4×30mm φ 6.35×31.8mm		
端子ねじ	M4×10 (角座) (垂鉛めっき、クロメート処理) 推奨締付トルク：1.4~1.8N・m		
ヒューズ台材質	ポリアミド樹脂 (黒色) UL94V-0		
キャリア材質	ポリカーボネート樹脂 (透明) UL94V-0		
断路表示 (通電時消灯)	なし	LED付	ネオン管付
回路電圧表示	—	DC24V	AC100V・200V共用
絶縁抵抗	充電部接地間 DC500Vメガ、100MΩ以上		
耐電圧	充電部相互間・充電部接地間 AC2000V1分間異常なし		
使用温度・湿度範囲	-10~50℃、45%~85%RH (ただし氷結または結露しないこと)		
標準価格 (税別)	50個入 ¥8,060	50個入 ¥20,100	50個入 ¥20,100

■外形寸法 (単位: mm)

