

## JPBG 04 (雌ねじタイプ)

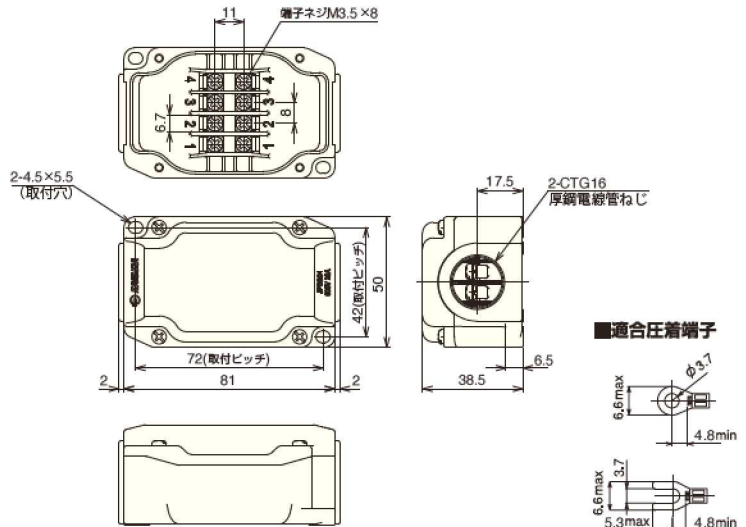
端子ねじ M3.5  
端子台極数 4極  
定格電流 20A  
保護構造 IP67



**NEW**

雌ねじタイプで金属フレキにも対応可能!

(単位 :mm)



## JPBX 10 近日発売

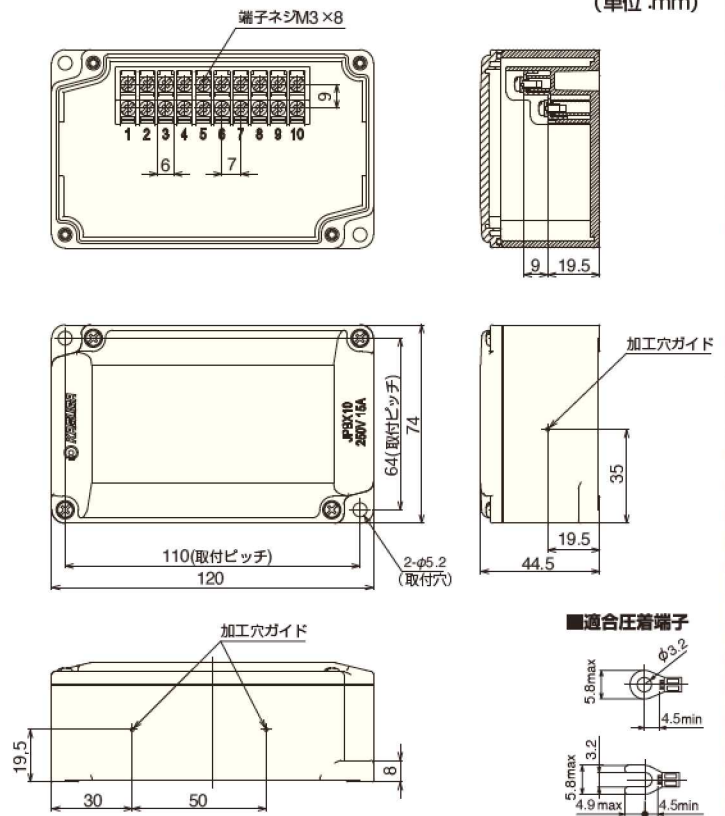
端子ねじ M3  
端子台極数 10極  
定格電流 15A  
保護構造 IP67



**NEW**

端子部は配線しやすい2段形を搭載!

(単位 :mm)



### ■仕様一覧

タイプ名	JPBG 04	JPBX 10	JPBS 04	JPBS 06
端子台極数	4極	10極	4極	6極
定格電圧	AC,DC600V	AC,DC250V		
定格電流	20A	15A	15A	15A
絶縁抵抗	1000MΩ以上(DC500Vメガー)			
耐電圧	2500V 1分間	2000V 1分間		
使用周囲温度	-25~80℃			
適合電線	2mm <sup>2</sup> max	1.25mm <sup>2</sup> max	1.25mm <sup>2</sup> max	1.25mm <sup>2</sup> max
端子ねじ	M3.5(1.0~1.3N・m)	M3(0.6~0.9N・m)	M3(0.6~0.9N・m)	M3(0.6~0.9N・m)
適合ケーブル外形	φ34.2以下(ケーブルグランド外径)	φ34.2以下(ケーブルグランド外径)		
保護構造	IP67 <sup>※</sup>	IP67	IP67	IP67
標準価格 (税別)	¥1,350	¥2,000	¥1,500	¥1,650

### ■各部材質

タイプ名	JPBG04,JPBX10	JPBS04,JPBS06
ケース/カバー	PBT	ナイロンアロイ
ケースパッキン	エラストマー	NBR
キャップ	-	ナイロンアロイ
ゴムプッシュ	-	NBR
リング	-	ポリプロピレン
カバー固定ねじ	SUS	SUS
カバー固定ナット	黄銅	黄銅
端子ねじ	鉄	鉄
ターミナル板	黄銅	黄銅

注) カバーの防水性を示しており、電線引込口は使用するケーブルグランドにより異なります。  
備考 当社では、ケーブルグランドの取り扱いはございません。別途、お問い合わせください。