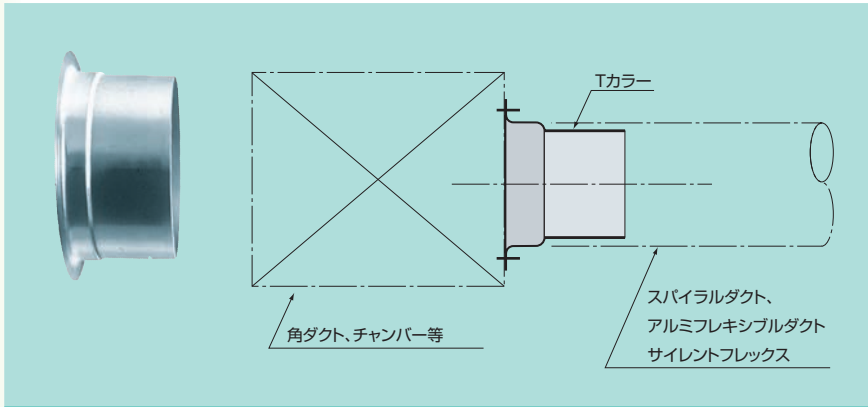
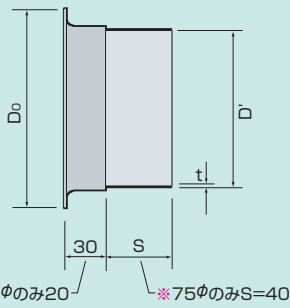


# スパイラルダクト継手寸法表 (Tカラー・キャップ・フランジカラー)

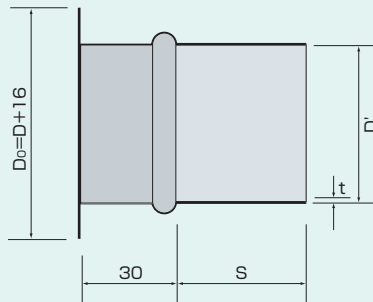
**Tカラー** (下図のように角ダクト等へスパイラルダクトを接続する際、用います。)



呼径 D = 75~400



呼径 D = 450~1000



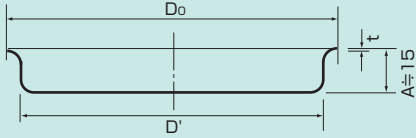
## Tカラー寸法表

単位(mm)

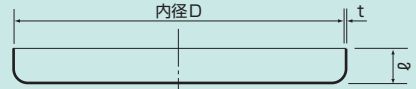
呼径	各部寸法		
D	D'	t	D <sub>0</sub>
75	73	0.6	112
100	98	//	140
125	123	//	165
150	148	//	200
175	173	//	225
200	198	//	250
225	223	//	275
250	248	//	300
275	273	//	325
300	298	//	350
325	323	0.8	375
350	348	//	400
375	373	//	425
400	398	//	450
450	448	//	466
500	498	//	516
550	548	//	566
600	598	//	616
650	647	//	666
700	697	//	716
750	747	1.0	766
800	797	//	816
850	847	//	866
900	897	//	916
950	947	//	966
1000	997	//	1016

## キャップ

### 直管用キャップ



### 継手用キャップ



75φ~200φ l=45  
225φ~300φ l=55  
325φ~400φ l=65

(注) 出荷工場により一部製品の仕様が異なる場合があります。詳しくはお問い合わせ下さい。

## 直管用キャップ寸法表

単位(mm)

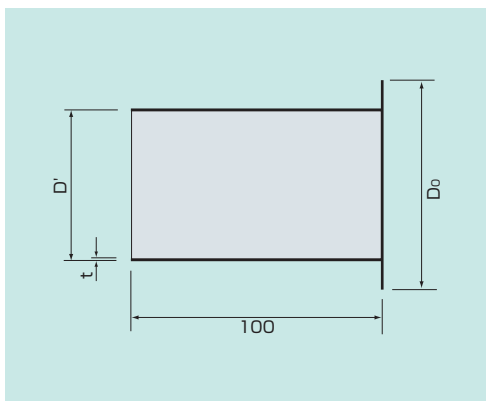
呼径	各部寸法		
D	D'	t	D <sub>0</sub>
75	73	0.6	95
100	98	//	110
125	123	//	135
150	148	//	160
175	173	//	185
200	198	//	210
225	223	//	235
250	248	//	260
275	273	//	285
300	298	//	310
325	323	0.8	335
350	348	//	360
375	373	//	385
400	398	//	420

## 継手用キャップ寸法表

単位(mm)

呼径	各部寸法	
D	t	内径D
75	0.6	75
100	//	100
125	//	125
150	//	150
175	//	175
200	//	200
225	//	225
250	//	250
275	//	275
300	//	300
325	0.8	325
350	//	350
375	//	375
400	//	400

## フランジカラー



●弊社標準品フランジ用です。

※別途JIS 10Kフランジ用に特厚型も製作可能です。

## フランジカラー寸法表

単位(mm)

呼径				各部寸法			
D	D'	t	D <sub>0</sub>	D	D'	t	D <sub>0</sub>
75	73	0.6	90	400	398	0.8	416
100	98	//	116	450	448	//	466
125	123	//	141	500	498	//	516
150	148	//	166	550	548	//	566
175	173	//	191	600	598	//	616
200	198	//	216	650	647	//	666
225	223	//	241	700	697	//	716
250	248	//	266	750	747	1.0	766
275	273	//	291	800	797	//	816
300	298	//	316	850	847	//	866
325	323	0.8	341	900	897	//	916
350	348	//	366	950	947	//	966
375	373	//	391	1000	997	//	1016