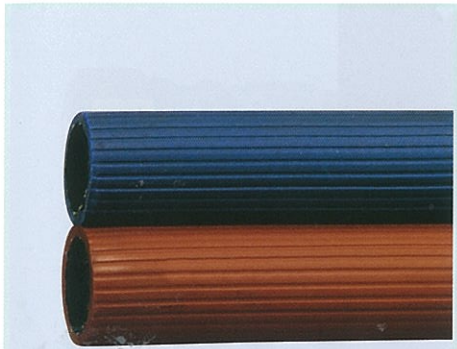


ツインホース (O-A)

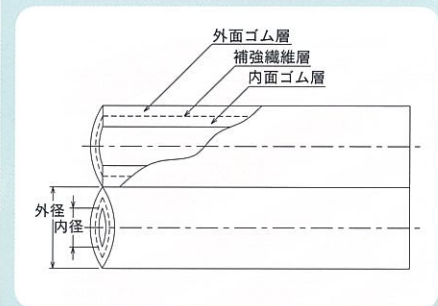


特長

- 内面ゴムに耐ガス性ゴム、外面ゴムに耐摩耗・耐候性ゴムを使用していますので、耐久性に優れます。
- 軽量で柔軟性に優れ、酸素ホースとアセチレンホースが一体になっているため、取扱いが容易です。
- JIS規格(JIS K 6333)適合品。

用途

- 一般事業所、各種工事現場、造船所等における酸素・アセチレン用。



【標準仕様および性能】

呼び	内径 (mm)	外径 (mm)	補強繊維層	標準 質量 (g/m)	許容圧力 常温 (MPa)	定尺 (m)
5×5	5.0	11.7	1B (酸素)	235	2.00	100
	5.0	11.7	1B (アセチレン)		0.15	
8×9	8.0	14.5	1B (酸素)	360	2.00	100
	9.5	16.0	1B (アセチレン)		0.15	

※1. 使用温度範囲は-25~70℃を目安にしてください。

※2. ツインの呼び径は×記号に対して前が酸素用ホース、後がアセチレン用ホースを示します。

ガス用ゴム管 (JIS規格合格品)



特長

- 内面ゴムは耐ガス性に優れ、ガス吸収の少ない高品質合成ゴムを使用しています。
- JIS規格(JIS K 6348)に適合し、(財)化学物質評価研究機構の検査合格品です。

用途

- 家庭用のガス栓とガス機器との間を連結する屋内低圧ゴム管。

【標準仕様および性能】

	呼び	内径 (mm)	肉厚 (mm)	定尺 (m)	ケース入数 (本)
LPガス用ゴム管	9.5	9.4	3.0	50	3
都市ガス用ガスソフトコード	9.5	9.4	3.0	30	3
	13	12.7	3.3	20	3

エアリー・
溶断用ホース

農業散布用
ホース

付属品

ゴムホース
ゴム製品

技術資料