

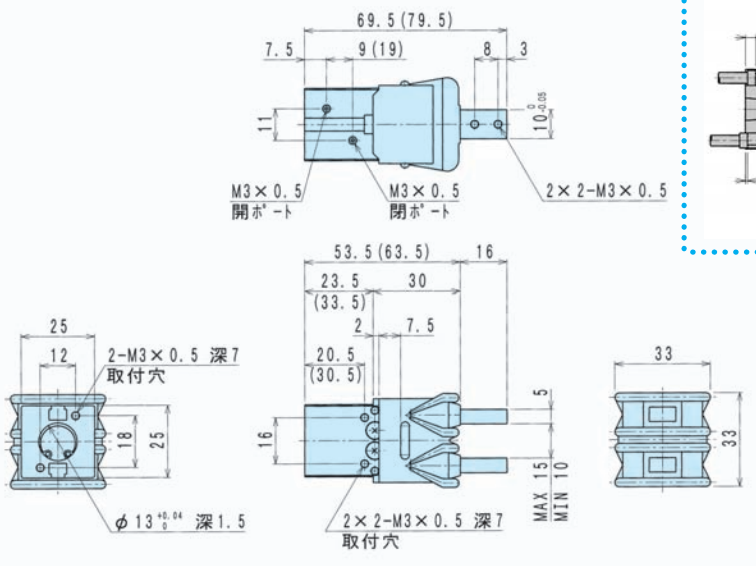
BHG シリーズ 小型クロスローラ平行ハンド

外形図

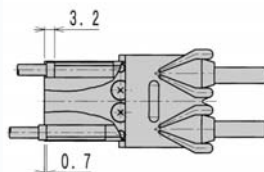
■BHG-01AS (最適把持力 15N~30N)

BHG-01AS 標準・NO・NC

※()内はNC(ノーマル・クローズ)仕様寸法です。



BHG-01AS-E□S□

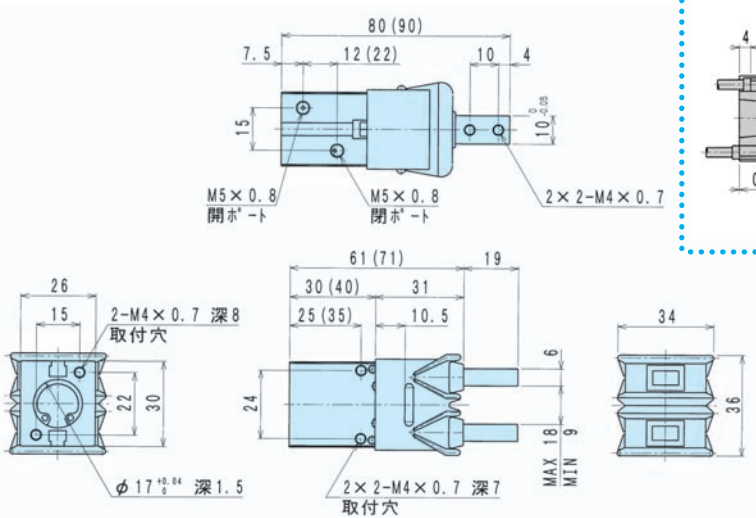


ハンド

■BHG-03AS (最適把持力 30N~50N)

BHG-03AS 標準・NO・NC

※()内はNC(ノーマル・クローズ)仕様寸法です。



BHG-03AS-E□S□

