

ベアリングホルダーセット インローダブル直接取付タイプ 楕円型

Bearing Holder Set Inlay double direct installation type Ellipse style

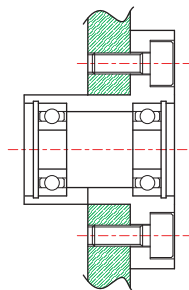
2個のベアリングを使用している為、耐荷重の必要な箇所に最適です。

RoHS指令適合品

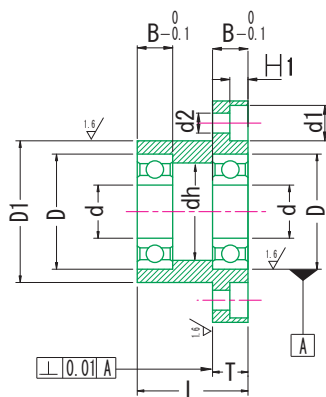


DEM

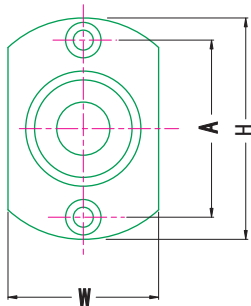
- H 鋼材S45C
- H 鉛フリー無電解ニッケルメッキ
Electroless Nickel plating
- B ベアリング鋼 Steel



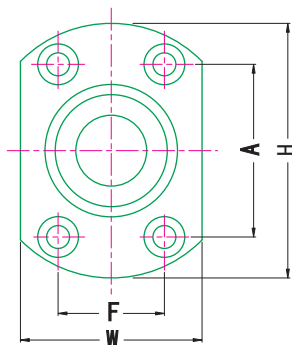
ダブルベアリングタイプ



d=10~15



d=20~40



寸法表

Unit : mm

品番	ベアリング	L	d	D (H7) 許容差	B	H	W	T	dh	D1 (g7) 許容差	A	F	d1	d2	H1	(g)			
DEM	6900ZZ	25		22	+0.021 0	6	45	29	8	19	27	35					121		
	6000ZZ	25	10	26		8	50	34		22	32						-0.009	40	186
	6200ZZ	30		30		9	54	38		24	36						-0.034	44	278
	6901ZZ	25		24	+0.025 0	6	48	31	10	21	30	38	8.0	4.5	4.1		144		
	6001ZZ	25	12	28		8	52	36		24	34						-0.007 -0.028	42	204
	6201ZZ	30		32		10	56	40		26	38						-0.009 -0.034	46	298
	6902ZZ	25		28	7	57	37	25	35	45	214								
	6002ZZ	30	15	32	9	60	40	28	38	48	9.5	5.5	5.1	295					
	6202ZZ	35		35	+0.025 0	11	64	44	11	29	42	52	24				415		
	6904ZZ	35		37		9	69	47		34	45						51	404	
	6004ZZ	40	20	42		12	77	54		36	50						56	32	11.0
	6204ZZ	45		47	+0.030 0	14	81	58	13	40	54	59	34				834		
	6005ZZ	40		47		12	88	58		41	54						63	36	750
	6205ZZ	45	25	52		15	94	64		45	60						68	39	1,047
	6006ZZ	40		55	+0.030 0	13	96	66	13	48	62	70	40	14.0	9.0	8.1	964		
	6206ZZ	50	30	62		16	104	74		55	70						77	44	1,486
	6007ZZ	50	35	62		14	104	74		55	70						75	44	1,350
	6008ZZ	60	40	68		15	114	82	60	78	80	54					1,820		