

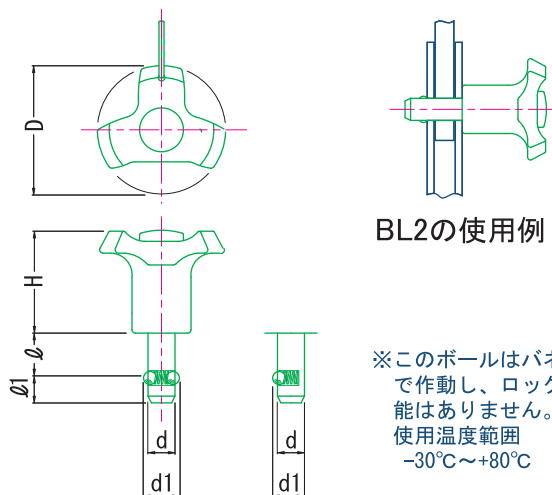
# ボールロックピン スプリング圧タイプ BL2

## Ball Lock Pins with spring-loaded balls Type BL2

RoHS指令適合品

ボールにスプリング圧を掛けているタイプのボールロックピンです。  
パーツやワークの接合と保持に使用可能です。

スピーディーに、また、簡単に軸ピンやボルト類を位置決めしたり固定したりする時に使用できます。



BL2の使用例

※このボールはバネ圧で作動し、ロック機能はありません。  
使用温度範囲  
-30°C~+80°C

- 材表**
- ノブ knob : 黒色ナイロン樹脂PA6  
Nylon plastic Black
  - キャップ cap : オレンジナイロン樹脂PA6  
Nylon plastic Orange
  - ピン pin : ステンレスSUS303  
Stainless steel
  - バネ spring : ステンレスSUS631J1  
Stainless steel
  - ボール ball : ステンレスSUS440 Stainless steel

[d=10・12] [d=6・8]

Unit : mm

品番	d	φ	d1	φ1	D	H	差込穴(D12)	許容せん断荷重(kN)	引張力max.(N)	(g)
BL2- 6×10	6	10	6.5	5.0	38	30.2	6	22	8	19.0
BL2- 6×15		15								20.0
BL2- 6×20		20								21.5
BL2- 6×25		25								23.0
BL2- 6×30		30								24.0
BL2- 6×50		50								28.0
BL2- 8×15	8	15	8.7	6.3	47	36.0	8	15	25.0	
BL2- 8×20		20							27.0	
BL2- 8×25		25							29.0	
BL2- 8×30		30							31.0	
BL2- 8×50		50							39.0	
BL2-10×15		10							15	12.0
BL2-10×20	20		51.0							
BL2-10×25	25		54.0							
BL2-10×30	30		57.0							
BL2-10×50	50		70.0							
BL2-12×20	12		20	14.5	9.5	47	36.0	12	32	
BL2-12×30		30	69.0							
BL2-12×40		40	78.0							
BL2-12×50		50	87.0							

注意事項 使用温度 max80°C min-20°C