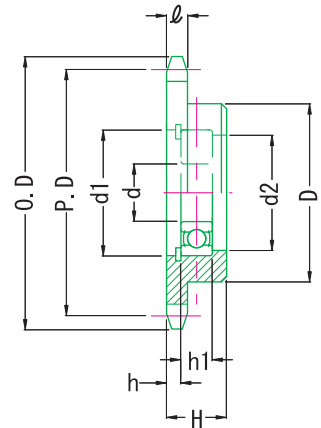
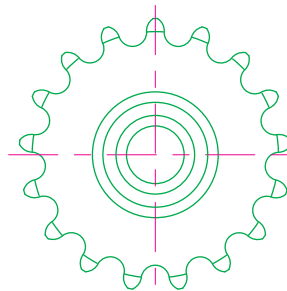


スプロケットアイドラーB型 SPBS

Sprocket Idlers B Type SPBS

RoHS指令適合品

ボス付きのB型チェーンスプロケットアイドラーです。



材表 スプロケット sprocket : 鋼材S35C・歯先高周波焼入れ Steel
ベアリング bearing : ベアリング鋼・6004ZZ Bearing

Unit : mm

品番	歯数	O. D	P. D	D	d	d1	d2	H	h	h1	l	(g)
SPBS-35	21	69	63.91	53	20	42	38	20	4	12	4.3	200
SPBS-40	17	76	69.12	54							7.2	280
SPBS-50	14	79	71.34	52							8.7	380
SPBS-60	12	83	73.60	51							11.7	470