

デジタルポジションインジケータ SDP09-N

Digital Position Indicators SDP09-N

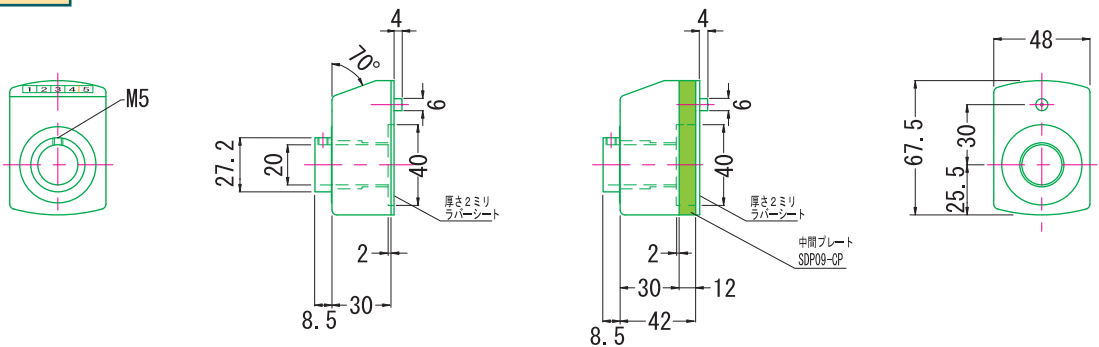
RoHS指令適合品

回転軸にデジタルポジションインジケータをセットし、ネジの回転数からワークの移動距離を、カウンターで表示する手軽な位置測定部品です。包装機械・梱包機械の位置調整箇所に最適な部品です。ネジのピッチに合わせ、デジタルポジションインジケータのピッチを選定して下さい。



SDP09-N + SDP09-CP

SDP09-N



SDP09-N Type

SDP09-N+SDP09-CP Type

材 ケース：オレンジナイロン樹脂 Nylon plastic

ピッチ	1回転表示	最大回転速度(r/min)	使用温度	(g)
0.50	000.50	300	max. +80°C	90
1.00	001.00	150		
1.0	0001.0	500		
1.5	0001.5			
2.0	0002.0			
2.5	0002.5			
3.0	0003.0	450		
4.0	0004.0			
5.0	0005.0	300		
6.0	0006.0	250		
8.0	0008.0	180		
10.0	0010.0	150		

注意事項 ・起動時は許容回転数の1/3以下にして下さい。

・急加速・急停止は避けてください。

特長 ・シャフトスリーブ使用で孔径12・14・15・16が可能。