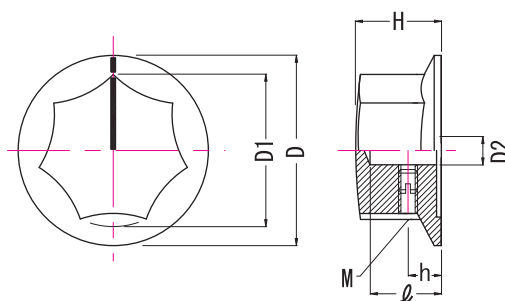


# コントロールノブ M8806

## Control Knobs M8806

RoHS指令適合品

フェノール樹脂製のポリウムつまみです。



材 ノブ knob : 黒色フェノール樹脂・アルミシール Phenolic plastic Black・Aluminum  
 インサート female : 黄銅 Brass

Unit : mm

品番	D	d	φ	D1	D2	H	M	h	(g)
M8806-23	23	6.1	12.5	17.5	14	15.0	M4×P0.7	6.0	7
M8806-34	34		14.0	26.0	24	17.0		6.5	12
M8806-40	40		15.0	32.0	28	18.5		7.0	18

注意事項 使用温度 max110°C min-20°C