

フルートノブ FTK-B, FTK-B-sus, FTK-T

Flute Knobs FTK-B, FTK-B-sus, FTK-T



FTK-B FTK-B-sus

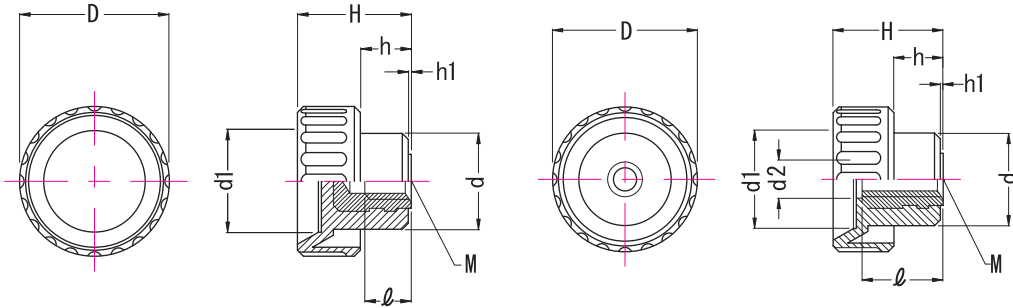


FTK-T

- 材 ノブ knob : 艶消し黒色ポリプロピレン樹脂PP Polypropylene plastic Black
- ネジ screw : 黄銅C3604B Brass
- ネジ screw : ステンレスSUS303 Stainless steel

FTK-T

- 材 ノブ knob : 艶消し黒色ポリプロピレン樹脂PP Polypropylene plastic Black
- ネジ screw : 黄銅C3604B Brass



インサートネジ:

黄銅タイプ

ステンレスタイプ

Unit : mm

品番	品番	D	M	ℓ	d	d1	H	h	h1	(g)
FTK-16-B		16	M4×P0.7	6	11	9	13	5	0.3	4
FTK-20-B	FTK-20-B-sus	20	M5×P0.8	5	12	11	16	6		5
FTK-25-B	FTK-25-B-sus	25	M6×P1.0	8	16	15	19	8		8
FTK-32-B	FTK-32-B-sus	32	M8×P1.25	10	17	21	22	9		11

貫通タイプ

Unit : mm

品番	D	M	ℓ	d	d1	d2	H	h	h1	(g)
FTK-16-T	16	M 5×P0.8	10	11	9	6	13	5	0.3	4
FTK-20-T	20	M 6×P1.0	12	12	11	7	16	6		6
FTK-25-T	25	M 8×P1.25	14	16	15	9	19	8		10
FTK-32-T	32	M10×P1.5	15	17	21	11	22	9		12

注意事項

使用温度 max80℃ min-20℃