

# セブンロブノブ SLK-T, SLK-NT

Seven Lobe Knobs SLK-T, SLK-NT

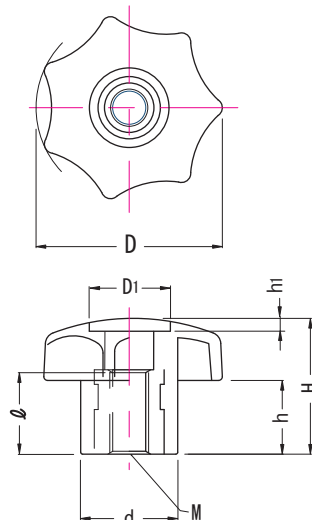
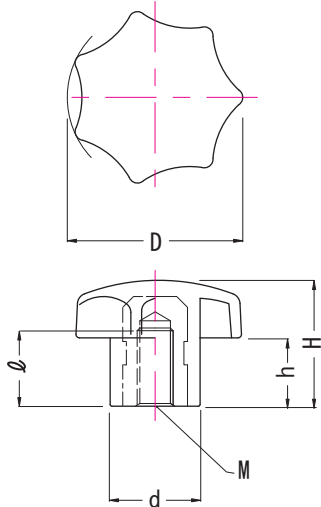
RoHS指令適合品



SLK-T

SLK-NT

- 材 ノブ knob : 艶消し黒色ナイロン樹脂PA6 (ガラス繊維強化)  
Glass-fiber Nylon resin
- ネジ screw : 鋼材SUM22L・三価クロメート  
Steel Trivalent Chromate



Unit : mm

| 品番       | D  | M         | l    | d  | H  | h  | (g) |
|----------|----|-----------|------|----|----|----|-----|
| SLK-25-T | 25 | M 5×P0.8  | 8.5  | 12 | 16 | 8  | 6   |
| SLK-32-T | 32 | M 6×P1.0  | 9.0  | 14 | 20 | 10 | 9   |
| SLK-40-T | 40 | M 8×P1.25 | 14.0 | 18 | 25 | 13 | 16  |
| SLK-50-T | 50 | M10×P1.5  | 21.0 | 22 | 32 | 17 | 31  |
| SLK-63-T | 63 | M12×P1.75 | 23.0 | 26 | 40 | 21 | 60  |

Unit : mm

| 品番        | M         | l  | D  | D1 | d  | H  | h  | h1 | (g) |
|-----------|-----------|----|----|----|----|----|----|----|-----|
| SLK-32-NT | M 6×P1.0  | 11 | 32 | 11 | 14 | 20 | 10 | 4  | 9   |
| SLK-40-NT | M 8×P1.25 | 14 | 40 | 14 | 18 | 25 | 13 | 4  | 17  |
| SLK-50-NT | M10×P1.5  | 15 | 50 | 18 | 22 | 32 | 17 | 5  | 33  |
| SLK-63-NT | M12×P1.75 | 20 | 63 | 22 | 26 | 40 | 21 | 5  | 60  |

注意事項 使用温度 max80°C min-20°C