

# マッシュルームノブ MK, MKF

Mushroom Knobs MK, MKF

RoHS指令適合品

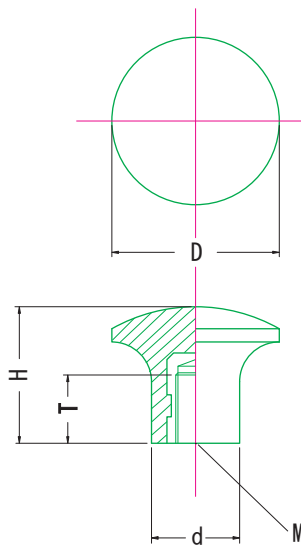
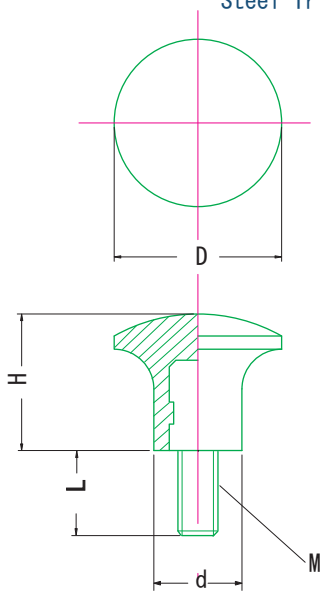


**MK**

材表 ノブ knob : 黒色フェノール樹脂  
Phenolic plastic Black  
ネジ screw : 鋼材SUM22L・三価クロメート  
Steel Trivalent Chromate

**MKF**

材表 ノブ knob : 黒色フェノール樹脂  
Phenolic plastic Black  
ネジ screw : 黄銅C3604B brass



Unit : mm

品番	M	L	D	d	H	(g)
MK-5	M5 × P0.8	9	17	10	14	5
MK-6-A	M6 × P1.0	10	21	12	17	9
MK-6-B			25	14	21	12
MK-8	M8 × P1.25	14	33	18	29	26

Unit : mm

品番	M	T	D	d	H	(g)
MKF-5	M5 × P0.8	7	17	10	14	4
MKF-6-A	M6 × P1.0	11	21	12	17	6
MKF-6-B			25	14	21	9
MKF-8	M8 × P1.25	12	33	18	29	19

注意事項 使用温度 max110℃ min-20℃