

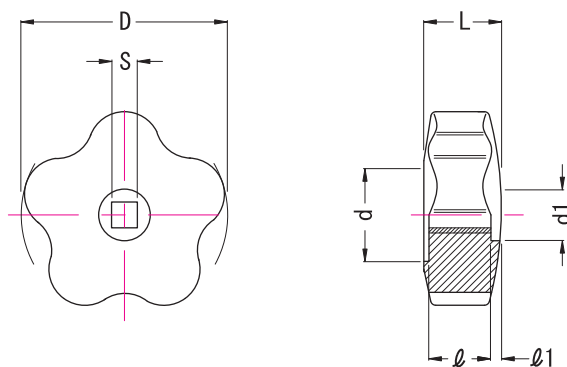
ファイブロブノブ FK

Five Lobe Knobs FK

RoHS指令適合品



FK



材 ノブ : 黒色フェノール樹脂
Phenolic plastic Black
ネジ : 黄銅C3604B brass

Unit : mm

品番	D	S (H9)	l	d	d1	L	l1	(g)
FK-40-S	40	6 × 6	10	21	14	15	4	21
FK-50-S	50			24		18		33
FK-60-S	60	7 × 7	14	29	18	20	5	50
FK-70-S	70	8 × 8		35		22		78

注意事項 使用温度 max110°C min-20°C