

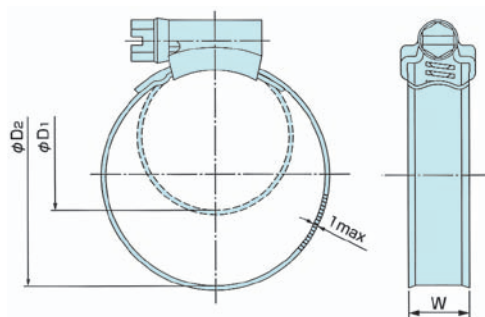
ABAバンド

材質：SSまたはSUS304

単位：mm

型番	呼称	締付範囲		W(mm)	推奨トルク N・cm [kgf・cm]
		最小(D ₁)	最小(D ₂)		
B-ABA-SS-008	8-14	8	15	9	245-343 [25-35]
B-ABA-SS-011	11-17	11	18	9	245-343 [25-35]
B-ABA-SS-013	13-20	13	22	9	245-343 [25-35]
B-ABA-SS-015	15-24	15	25	12.2	392-490 [40-50]
B-ABA-SS-019	19-28	19	29	12.2	392-490 [40-50]
B-ABA-SS-022	22-32	22	33	12.2	392-490 [40-50]
B-ABA-SS-026	26-38	26	39	12.2	392-490 [40-50]
B-ABA-SS-032	32-44	32	45	12.2	490-588 [50-60]
B-ABA-SS-038	38-50	38	51	12.2	490-588 [50-60]
B-ABA-SS-044	44-56	44	57	12.2	490-588 [50-60]
B-ABA-SS-050	50-65	50	66	12.2	490-588 [50-60]
B-ABA-SS-058	58-75	58	76	12.2	490-588 [50-60]
B-ABA-SS-068	68-85	68	86	12.2	490-588 [50-60]
B-ABA-SS-077	77-95	77	96	12.2	490-588 [50-60]
B-ABA-SS-087	87-112	87	113	12.2	490-588 [50-60]
B-ABA-SS-104	104-138	104	139	12.2	490-588 [50-60]
B-ABA-SS-130	130-165	130	166	12.2	490-588 [50-60]
B-ABA-SS-150	150-180	150	181	12.2	490-588 [50-60]
B-ABA-SS-175	175-205	175	206	12.2	490-588 [50-60]
B-ABA-SS-200	200-231	200	232	12.2	490-588 [50-60]
B-ABA-SS-226	226-256	226	257	12.2	490-588 [50-60]
B-ABA-SS-251	251-282	251	283	12.2	490-588 [50-60]
B-ABA-SS-277	277-307	277	308	12.2	490-588 [50-60]

(注1)ステンレス製はSSの部分がSUSになります。



SYバンド

材質：SSまたはSUS304

単位：mm

型番	呼称	ボア径	バンド径	線径	適用品種
B-SY-SS-032	32	32	37~31	2.6(2.6)	ダクトホースφ32、ダクトカフスφ32
B-SY-SS-038	38	38	46~38	2.6(2.6)	ダクトホースφ38、ダクトカフスφ38
B-SY-SS-050	50	50	61~51	2.6(2.6)	ダクトホースφ50、ダクトカフスφ50
B-SY-SS-065	65	65	73~63	2.6(2.6)	ダクトホースφ65、ダクトカフスφ65
B-SY-SS-075	75	75	86~77	2.6(2.6)	ダクトホースφ75、ダクトカフスφ75
B-SY-SS-090	90	90	100~83	3.0(2.9)	ダクトホースφ90、ダクトカフスφ90
B-SY-SS-100	100	100	117~90	3.0(2.9)	ダクトホースφ100、ダクトカフスφ100
B-SY-SS-117	117	117	121~101	3.0(2.9)	カナアルミ φ117
B-SY-SS-125	125	125	135~119	3.0(2.9)	ダクトホースφ125、ダクトカフスφ125
B-SY-SS-150	150	150	160~146	3.0(2.9)	ダクトホースφ150、ダクトカフスφ150
B-SY-SS-165	165	165	170~154	3.0(2.9)	ダクトホースφ160
B-SY-SS-175	175	175	182~167	3.0(2.9)	ダクトホースφ175、ダクトカフスφ175
B-SY-SS-200	200	200	217~197	3.0(2.9)	ダクトホースφ200、ダクトカフスφ200
B-SY-SS-225	225	225	240~220	3.0(2.9)	ダクトホースφ225
B-SY-SS-250	250	250	266~246	3.0(2.9)	ダクトホースφ250
B-SY-SS-275	275	275	290~270	3.0(2.9)	ダクトホースφ275
B-SY-SS-300	300	300	315~298	3.0(2.9)	ダクトホースφ300
B-SY-SS-350	350	350	367~350	3.0(2.9)	ダクトホースφ350
B-SY-SS-400	400	400	417~400	3.0(2.9)	ダクトホースφ400
B-SY-SS-450	450	450	467~450	3.0(2.9)	ダクトホースφ450
B-SY-SS-500	500	500	520~500	3.0(2.9)	ダクトホースφ500
B-SY-SS-550	550	550	565~550	3.0(2.9)	ダクトホースφ550

(注1)線径 内の値はステンレス製の値です。(注2)ステンレス製はSSの部分がSUSになります。

