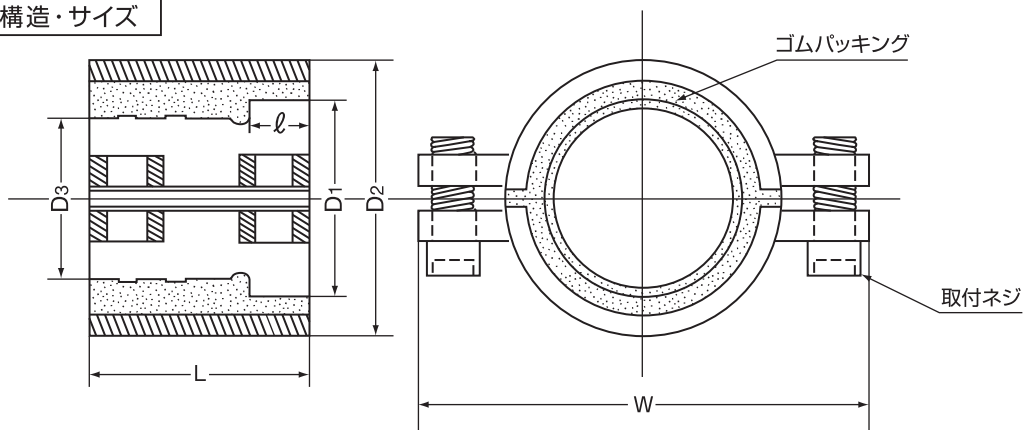


銅管兼用型（継手部・直管部）

●耐圧力 1MPa (10kgf/cm²) ●耐熱温度 -30℃～80℃

銅管のチーズ、エルボ、ソケットと直管との接続部、および直管自体の漏れを修理することができます。

構造・サイズ



型番	D1	D2	D3	W	L	ℓ	使用六角レンチ(mm)
CP15A	18	35	16	68	50	10	6
CP20A	25	42	22	75	50	12	6
CP25A	32	51	29	84	50	14	6
CP32A	38	57	35	99	55	17	8
CP40A	45	66	41	112	65	19	8
CP50A	58	80	54	126	70	21	10
CP65A	72	95	67	146	70	21	10
CP80A	83	108	79	164	70	21	10

(注1) 直管部のピンホールの漏れも修理できますが、できるだけ直管専用型をご使用ください。より確実な修理が可能です。

■継手部への取付例。

