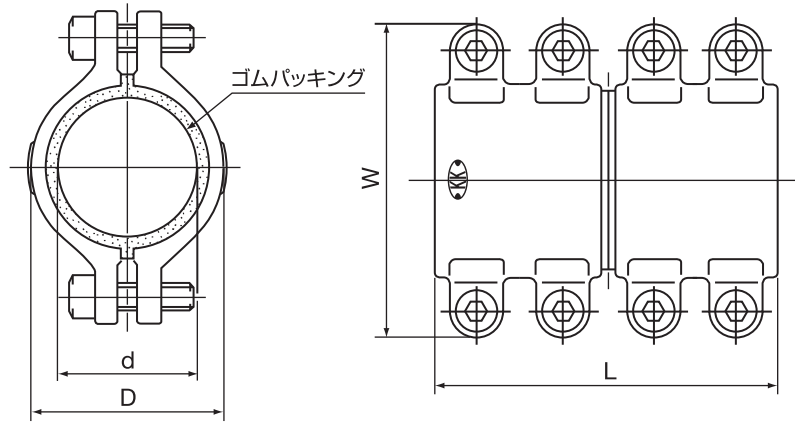


鋼管直管専用型

●耐圧力 2MPa (20kgf/cm²) ●耐熱温度 -30℃~130℃

鋼管直管のピンホールや長い腐食漏れの箇所を修理することができます。
水・湯・オイル・蒸気の各流体のパイプの漏れ止めに最適です。
ロングサイズ、ハーフサイズの2種類をご用意しています。

構造・サイズ



型番の上段はロングサイズ、下段はハーフサイズです。

型番	d	D	W	L	使用六角レンチ(mm)
L15A	21	37	72	80	6
L15A × 1/2				40	
L20A	27	43	72	80	6
L20A × 1/2				40	
L25A	33	49	78	80	6
L25A × 1/2				40	
L32A	42	59	96	104	8
L32A × 1/2				52	
L40A	48	67	107	120	8
L40A × 1/2				60	
L50A	59	79	117	120	8
L50A × 1/2				60	
L65A	75	100	145	140	10
L65A × 1/2				70	
L80A	88	116	165	160	10
L80A × 1/2				80	
L100A	112	142	195	160	10
L100A × 1/2				80	

(注1) 65A以上のものには六角レンチとパイプハンドルが付属しています。

(注2) パイプの突き合わせ接続はできませんのでご注意ください。

直管本体にはピンホールだけではなく、長く連続して漏れが生じ、ロングサイズでも対応できない箇所が多くあります。
そのような場合は、補助ゴムを使用してロングサイズ、ハーフサイズを適当に組み合わせて対応してください。
どのような長い漏れ箇所でも補修することが可能です。
補助ゴムは弊社より供給しておりますのでご利用ください。(詳しくは10ページをご参照ください。)

■補助ゴムを使用して、ロングサイズ2個とハーフサイズ1個を組み合わせた補修例。

