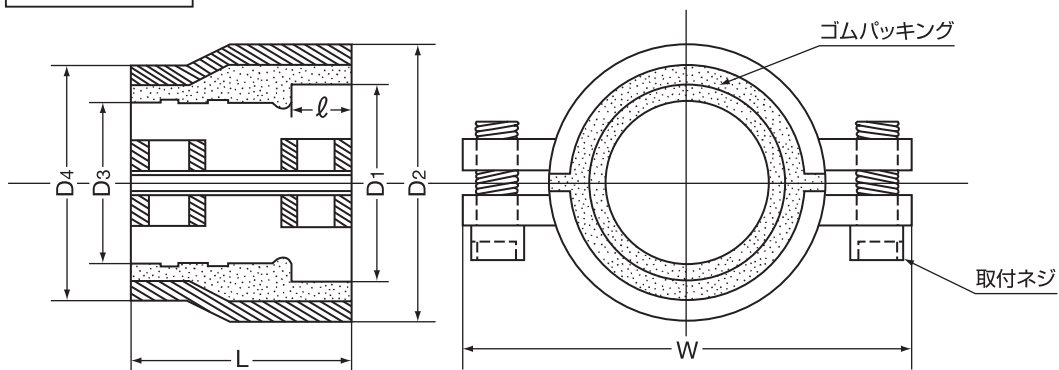


鋼管兼用型（継手部・直管部）

●耐圧力 2MPa (20kgf/cm²) ●耐熱温度 -30℃～130℃

チーズ、エルボ、ソケット等の継手部のネジ切り箇所からの漏れや、直管部のピンホールの漏れも修理することができます。水・湯・オイル・蒸気各流体のパイプの漏れ止めに最適です。
(65A以上の可鍛鉄(マレーブル)製ドレンネジ継手にも使用可能です。)

構造・サイズ



型番	D1	D2	D3	D4	W	L	ℓ	使用六角レンチ(mm)
S15A	28	46	22	40	78	50	11	6
S20A	34	52	28	46	86	50	12	6
S25A	41	61	34	54	94	50	13	6
S32A	50	71	43	63	117	55	15	8
S40A	56	78	49	71	122	65	15	8
S50A	70	92	61	84	142	70	18	10
S65A	92	120	76	108	172	70	20	10
S80A	105	133	89	121	189	80	20	12
S100A	134	162	114	146	218	80	20	12
W125A	163	199	142	182	279	105	24	12
W150A	192	228	166	206	308	105	26	12

(注1) 型番のSは水・湯・オイル・蒸気のすべてに適用可、Wは水・湯・オイルのみの適用を示します。

(注2) 65A以上のものには六角レンチとパイプハンドルが付属しています。

(注3) 直管部のピンホールの漏れも修理できますが、できるだけ直管専用型をご使用ください。より確実な修理が可能です。

■パイプハンドルを使用しての装着作業

