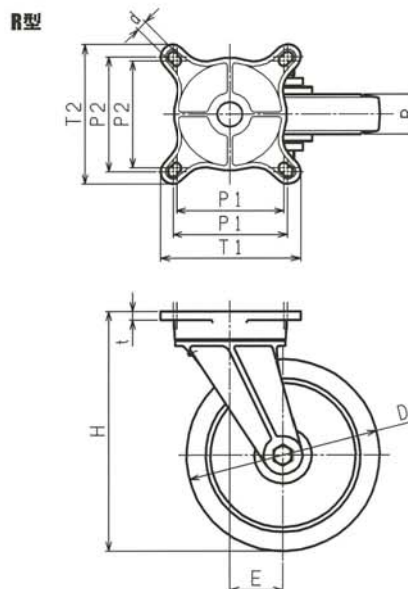


R型 (自由車)



Assembly Drawing



※写真はジエンゴム車輪仕様です。

Specifications

R型 (自由車)

(単位mm)

型 式	車輪仕様	車輪径	最大荷重	車輪 取付高	タイヤ幅	偏心	取付部	取付ピッチ	取付部厚さ	取付穴径	自重
		φD	(kg)	H	R	E	T1×T2	P1×P2	t	d	(kg)
BR100	ジエンゴム	100	100	140	32	35	112×112	71×71 90×90	8	9	2.6
MPR100	ウレタン		210		2.7						
FBR100	鉄		120		2.9						
SMCBR100	MCナイロン		300		2.3						
BR150	ジエンゴム	150	200	195	41	45	129×129	90×90 105×105	11	5.0	
BR-HDAN150	高速ダンゴム		250		5.4						
MPR150	ウレタン		370		4.6						
SMCBR150	MCナイロン	650	4.6								
BR200	ジエンゴム	200	250	250	42	55	146×146	112×112 120×120	9	11	7.1
BR-HDAN200	高速ダンゴム		320		7.7						
BR-GDAN200	グリーンダンゴム		530		6.9						
MPR200	ウレタン		870		6.9						
SMCBR200	MCナイロン	870	6.9								
BR250	ジエンゴム	250	330	300	48	65	176×176	134×134 144×144	10	14	11.5
BR-HDAN250	高速ダンゴム		380		12.8						
MPR250	ウレタン		675		12.8						

※仕様は予告なく変更することがあります。