

MT SA-III型 シャンク

対応シャンク **BT** **DBT** **HSK** **ST** **STT** **MT** **JT**
 対応機構 **縮み** **伸び** **定寸** **調芯** **逆転** **クーラント** **最少伸縮**

○「カトウタッパー」のベストセラー
 ○ネジ深さ制限装置(定寸機構)内蔵

- 機械・ワーク・切削条件を選ばないタッパー
- 試作・単品・金型などの高価なワーク加工に最適
- 使用条件によりバネ力・伸縮量などの仕様変更が可能(ページA48表参照)
- 伸縮装置が送り誤差を吸収、高いネジ精度を実現
- 右ネジ用が標準(左ネジ用も製作可能)
- プログラムはページA84参照

■組み合わせ表		推奨コレット
SA 206-III		TC 206
SA 412-III		TC 412
SA 1022-III		TC 1022
SA 2035-III		TC 2035
SA 3050-III		TC 3050
SA50100-III		TC50100

別売オプション

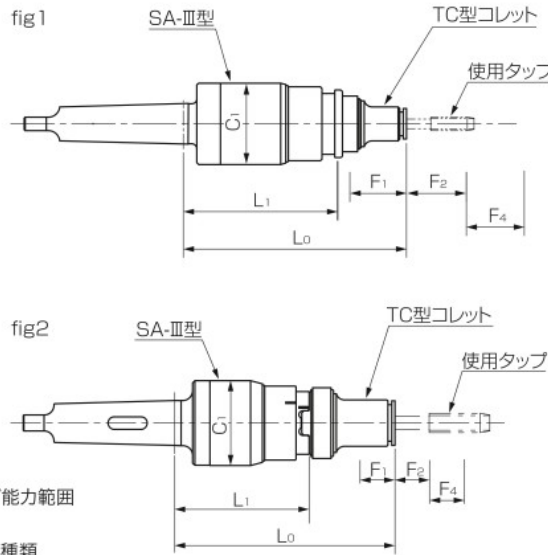


※本体に付属していません
別途購入が必要です



YouTube
加工動画

MT-SA-III型



型式説明

MT3-SA 412-III

タッピング能力範囲
型
シャンクの種類

単位:mm

fig	型式	L0	L1	C1	F1*	F2*	F4*	能力範囲	本体重量(kg)
1	MT2-SA 206-III	110.0	78.0	33	5	(3)	(7.0)	M 2~M 8	0.41
	MT2-SA 412-III	132.0	88.5	48	7	(5)	(8.5)	M 3~M12	0.85
	MT3-SA 412-III	132.0	88.5	48	7	(5)	(8.5)	M 3~M16	0.99
	MT3-SA 1022-III	181.0	116.0	66	10	(6)	(11.0)	M 8~M22	2.08
	MT4-SA 1022-III	181.0	116.0	66	10	(6)	(11.0)	M 8~M27	2.37
2	MT4-SA 2035-III	218.0	133.0	84	10	(7)	(13.0)	M18~M35	3.50
	★MT5-SA 2035-III	218.0	133.0	84	10	(7)	(13.0)	M18~M38	4.27
	★MT5-SA 3050-III	278.0	178.0	104	15	(8)	(14.0)	M27~M56	7.26
	★MT5-SA50100-III	395.5	265.5	132	25	(20)	(6.0)	M50~M75	15.70

※ ★印の付いた製品の在庫についてはお問合せ下さい。

※ F1: 縮み量 F2: 伸び量 F4: 逆転時の伸び量

※ F2・F4量は参考値です。

※ MT5以上のシャンクにはオークマ株、東芝機械株、株野村製作所用向けに3種類のコック穴を用意しております。(ページA51参照)



MT3-SA412-III
TC412

機種選定

BT/DBTシャンク

HSKシャンク

Cシャンク

STシャンク

STTシャンク

MT/JTシャンク/汎用機

コレット/部品

技術資料