



■ 横押型クランプ

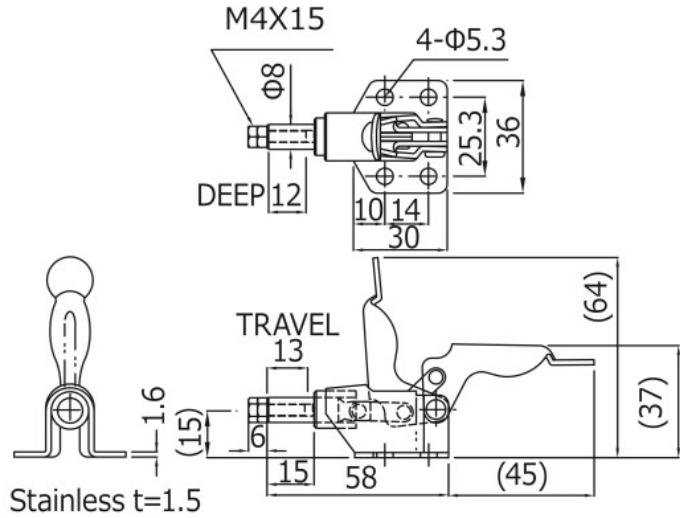
Straight line clamp

※-2Sはステンレス(SUS)モデル

No.06 No.06-2S



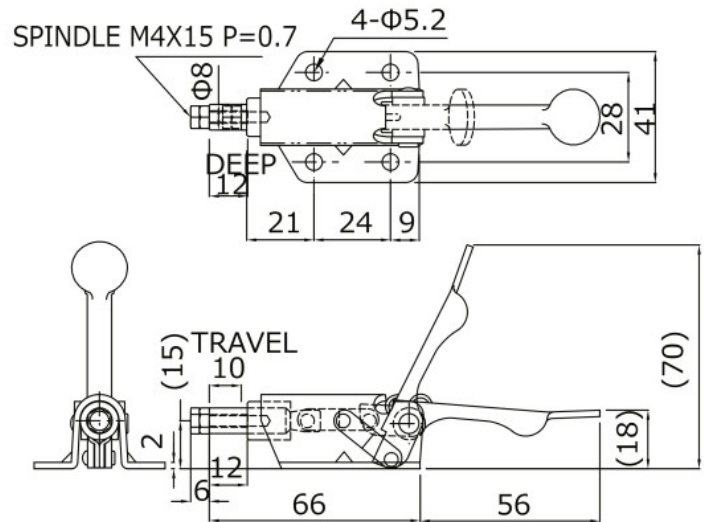
| | |
|----------------------|---|
| 締圧力 Holding capacity | 0.5kN (50kgf) |
| 質量 Weight | 65g/60g (SUS) |
| ストローク Stroke | 13 mm |
| HANDLE MOVE | 93° |
| 材質 Materials | スチール (Steel)/ステンレス (Stainless steel) |
| 取付方法 Mounting method | フランジベース (Flange base) |
| 付属品 Accessories | ボルト (Hex Head Bolt) M4×15 1本 ナット(Nut) 1個 |



No.07



| | |
|----------------------|--|
| 締圧力 Holding capacity | 0.5kN (50kgf) |
| 質量 Weight | 100g |
| ストローク Stroke | 10 mm |
| HANDLE MOVE | 66° |
| 材質 Materials | スチール (Steel) |
| 取付方法 Mounting method | フランジベース (Flange base) |
| 付属品 Accessories | ボルト (Hex Head Bolt) M4×15 1本 ナット (Nut) 1個 |



No.SL10 No.SL10-2S



| | |
|----------------------|--|
| 締圧力 Holding capacity | 0.45kN (45kgf) |
| 質量 Weight | 45g/40g (SUS) |
| ストローク Stroke | 16 mm |
| HANDLE MOVE | 187° |
| 材質 Materials | スチール (Steel)/ステンレス (Stainless Steel) |
| 取付方法 Mounting method | フランジベース (Flange base) |
| 付属品 Accessories | スチールモデル:ゴム付ボルト (Nitrile Rubber Spindle) M4×14 1本、ステンレスモデル:ゴム付ステンレスボルト (Neoprene Stainless Spindle) M4×14 1本、ナット (Nut) 1個 |

