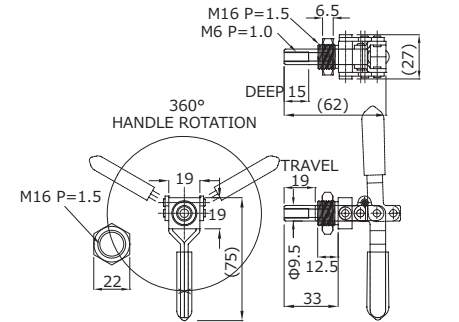


## ■ 押し引き兼用クランプ

Horizontal clamps

### No.FM50/FM50-2S 品番 FM50/FM50-2S

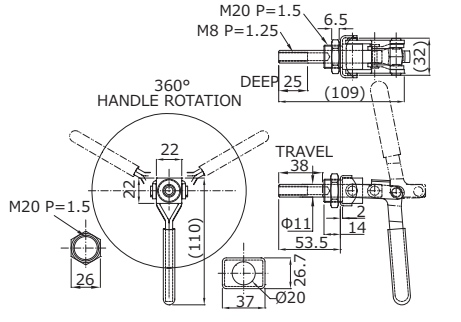
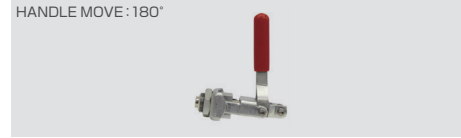
|      |      |     |         |                   |
|------|------|-----|---------|-------------------|
| RoHS | RoHS | SUS | FM50    | JAN 4580455761696 |
|      |      |     | FM50-2S | JAN 4580455761702 |



|                      |   |
|----------------------|---|
| 締圧力 Holding Capacity | 0.9kN (90kgf)                           |
| 質量 Weight            | 105g / 105g (SUS)                       |
| ストローク Stroke         | 19 %                                    |
| 最大高 Max height       | 135mm                                   |
| 最大長 Max length       | 115mm                                   |
| 最大幅 Max width        | 29mm                                    |
| 材質 Materials         | スチール (Steel)<br>ステンレス (Stainless Steel) |
| 取付方法 Mounting method | ブラケット取付<br>(Bracket mounting)           |
| 付属品 Accessories      | 取付ナット (fixing nut)<br>M16 P=1.5 1個      |

### No.FM150/FM150-2S 品番 FM150/FM150-2S

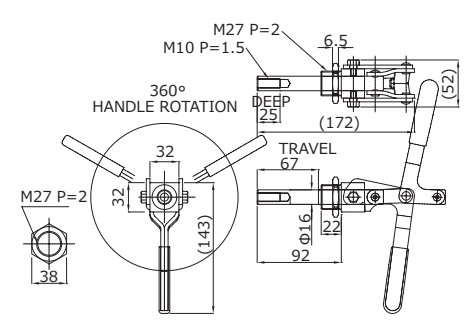
|      |      |     |          |                   |
|------|------|-----|----------|-------------------|
| RoHS | RoHS | SUS | FM150    | JAN 4580455761719 |
|      |      |     | FM150-2S | JAN 4580455761726 |



|                      |   |
|----------------------|---|
| 締圧力 Holding Capacity | 1.5kN (150kgf)                          |
| 質量 Weight            | 275g / 265g (SUS)                       |
| ストローク Stroke         | 38.1 %                                  |
| 最大高 Max height       | 135mm / 185mm (SUS)                     |
| 最大長 Max length       | 115mm / 200mm (SUS)                     |
| 最大幅 Max width        | 37mm                                    |
| 材質 Materials         | スチール (Steel)<br>ステンレス (Stainless Steel) |
| 取付方法 Mounting method | ブラケット取付<br>(Bracket mounting)           |
| 付属品 Accessories      | 取付ナット (fixing nut)<br>M20 P=1.5 1個      |

### No.FM250 品番 FM250

|      |      |       |                   |
|------|------|-------|-------------------|
| RoHS | RoHS | FM250 | JAN 4580455761733 |
|------|------|-------|-------------------|



|                      |                                    |
|----------------------|------------------------------------|
| 締圧力 Holding Capacity | 3.2kN (320kgf)                     |
| 質量 Weight            | 740g                               |
| ストローク Stroke         | 67 %                               |
| 最大高 Max height       | 185mm                              |
| 最大長 Max length       | 200mm                              |
| 最大幅 Max width        | 37mm                               |
| 材質 Materials         | スチール (Steel)                       |
| 取付方法 Mounting method | ブラケット取付<br>(Bracket mounting)      |
| 付属品 Accessories      | 取付ナット (fixing nut)<br>M10 P=1.5 1個 |

## FMシリーズ取付説明

