

横押型クランプ

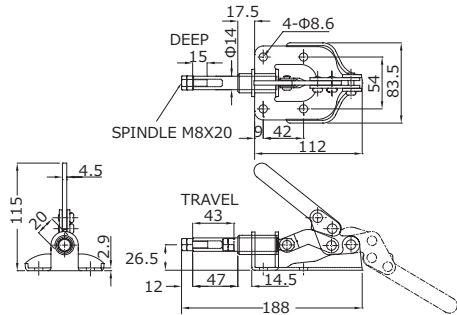
Horizontal clamps

No.51 品番 51



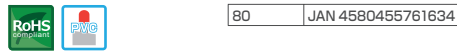
51 JAN 4580455761535

HANDLE MOVE: 150°



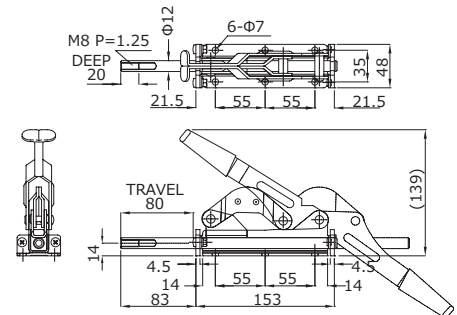
締圧力 HoldingCapacity	2.2kN (220kgf)
質量 Weight	540g
ストローク Stroke	43 %
最大高 Max height	160mm
最大長 Max length	300mm
最大幅 Max width	83.5mm
材質 Materials	スチール (Steel)
取付方法 Mounting method	フランジベース (Flange base)
付属品 Accessories	M8×20スピンドル (Spindle) 1本 ナット (Nut) 1個

No.80 品番 80



80 JAN 4580455761634

HANDLE MOVE: 180°



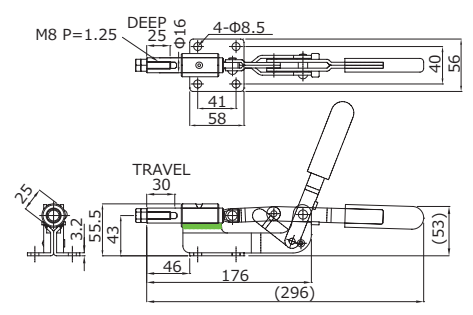
締圧力 HoldingCapacity	3.0kN (300kgf)
質量 Weight	1,015g
ストローク Stroke	80 %
最大高 Max height	220mm
最大長 Max length	400mm
最大幅 Max width	48mm
材質 Materials	スチール (Steel)
取付方法 Mounting method	フランジベース (Flange base)

No.X6 品番 X6



X6 JAN 4580455761641

HANDLE MOVE: 76°



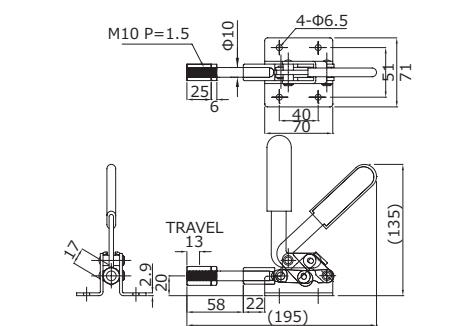
締圧力 HoldingCapacity	3.0kN (300kgf)
質量 Weight	665g
ストローク Stroke	30 %
最大高 Max height	165mm
最大長 Max length	296mm
最大幅 Max width	56mm
材質 Materials	スチール (Steel)
取付方法 Mounting method	フランジベース (Flange base)
付属品 Accessories	M8×30スピンドル (Spindle) 1本 ナット (Nut) 1個

No.51B小 品番 51BS



51BS JAN 4580455761542

HANDLE MOVE: 45°



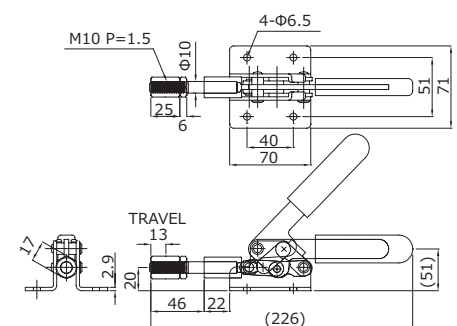
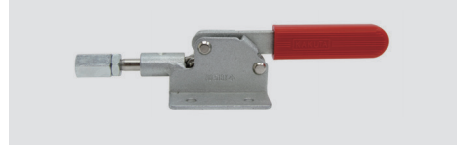
締圧力 HoldingCapacity	1.6kN (160kgf)
質量 Weight	495g
ストローク Stroke	13 %
最大高 Max height	170mm
最大長 Max length	195mm
最大幅 Max width	71mm
材質 Materials	スチール (Steel)
取付方法 Mounting method	フランジベース (Flange base)
付属品 Accessories	M10×25高ナット (High nut) 1個 / ナット (Nut) 1個

No.51BX小 品番 51BXS



51BXS JAN 4580455761566

HANDLE MOVE: 42°



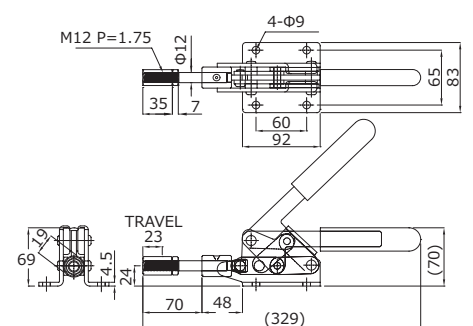
締圧力 HoldingCapacity	1.6kN (160kgf)
質量 Weight	465g
ストローク Stroke	13 %
最大高 Max height	140mm
最大長 Max length	226mm
最大幅 Max width	71mm
材質 Materials	スチール (Steel)
取付方法 Mounting method	フランジベース (Flange base)
付属品 Accessories	17HEX×25高ナット (High nut) 1個 / ナット (Nut) 1個

No.51B中 品番 51BM



51BM JAN 4580455761573

HANDLE MOVE: 45°



締圧力 HoldingCapacity	3.0kN (300kgf)
質量 Weight	1,225g
ストローク Stroke	23 %
最大高 Max height	200mm
最大長 Max length	329mm
最大幅 Max width	83mm
材質 Materials	スチール (Steel)
取付方法 Mounting method	フランジベース (Flange base)
付属品 Accessories	19HEX×35高ナット (High nut) 1個 / ナット (Nut) 1個