

■ クランプ時ハンドル縦型
Vertical handle toggle clamp

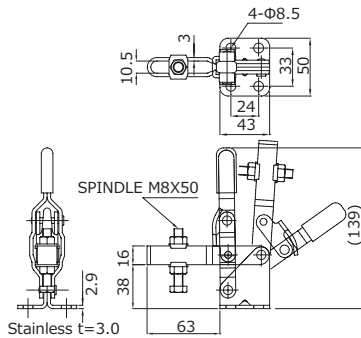
No.42A/42A-2S

品番 42A/42A-2S



42A	JAN 4580455760774
42A-2S	JAN 4580455760781

HANDLE MOVE: 54° ARM MOVE: 94°



締圧力 HoldingCapacity	1.5kN (150kgf)
質量 Weight	360g / 355g (SUS)
最大高 Max height	145mm
最大長 Max length	175mm
最大幅 Max width	50mm
材質 Materials	スチール (Steel) ステンレス (Stainless Steel)
取付方法 Mounting method	フランジベース (Flange base)
付属品 Accessories	M8×50スピンドル (Spindle) 1本 ナット (Nut) 2個 / 座金 (Washer) 2枚

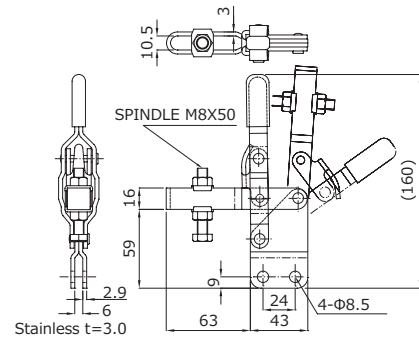
No.42K/42K-2S

品番 42K/42K-2S



42K	JAN 4580455760798
42K-2S	JAN 4580455760804

HANDLE MOVE: 54° ARM MOVE: 94°



締圧力 HoldingCapacity	1.5kN (150kgf)
質量 Weight	355g / 355g (SUS)
最大高 Max height	165mm
最大長 Max length	175mm
最大幅 Max width	30mm
材質 Materials	スチール (Steel) ステンレス (Stainless Steel)
取付方法 Mounting method	ストレートベース (Straight base)
付属品 Accessories	M8×50スピンドル (Spindle) 1本 ナット (Nut) 2個 / 座金 (Washer) 2枚

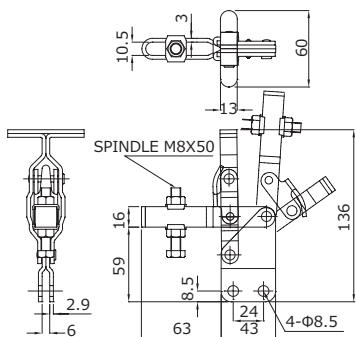
No.42S

品番 42S



42S	JAN 4580455760828
-----	-------------------

HANDLE MOVE: 54° ARM MOVE: 94°



締圧力 HoldingCapacity	1.5kN (150kgf)
質量 Weight	370g
最大高 Max height	165mm
最大長 Max length	160mm
最大幅 Max width	60mm
材質 Materials	スチール (Steel)
取付方法 Mounting method	ストレートベース (Straight base)
付属品 Accessories	M8×50スピンドル (Spindle) 1本 ナット (Nut) 2個 / 座金 (Washer) 2枚

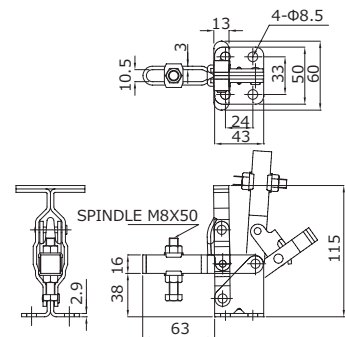
No.42P

品番 42P



42P	JAN 4580455760811
-----	-------------------

HANDLE MOVE: 54° ARM MOVE: 94°



締圧力 HoldingCapacity	1.5kN (150kgf)
質量 Weight	370g
最大高 Max height	145mm
最大長 Max length	160mm
最大幅 Max width	60mm
材質 Materials	スチール (Steel)
取付方法 Mounting method	フランジベース (Flange base)
付属品 Accessories	M8×50スピンドル (Spindle) 1本 ナット (Nut) 2個 / 座金 (Washer) 2枚