

■ クランプ時ハンドル縦型
Vertical handle toggle clamp

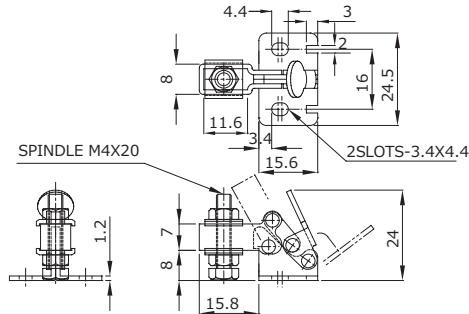
No.HS10

品番 HS10

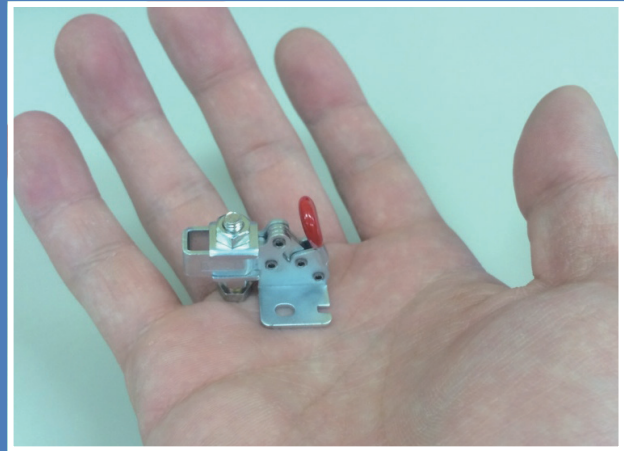


HS10 JAN 4580455760484

HANDLE MOVE: 75° ARM MOVE: 65°



締圧力 HoldingCapacity	0.2kN (20kgf)
質量 Weight	20g
最大高 Max height	28mm
最大長 Max length	50mm
最大幅 Max width	24.5mm
材質 Materials	スチール (Steel)
取付方法 Mounting method	フランジベース (Flange base)
付属品 Accessories	M4×20スピンドル (Spindle) 1本 ナット (Nut) 2個 座金 (Washer) 2枚



Microminiature clamp 超小型クランプ No.HS10

わずか**20g**という小型サイズながら、**20kg**までのものを押さえることができるクランプ。

検査治具・基板の製造・各種装置部品として、繰り返しの作業に最適です。

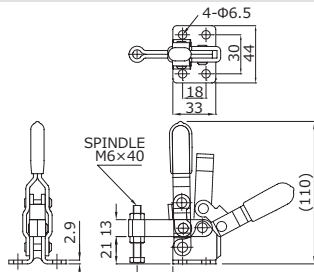
Though it's only **20g**, it can hold **20kg** of power.

No.40A/40A-2S 品番 40A/40A-2S



40A JAN 4580455760699
40A-2S JAN 4580455760705

HANDLE MOVE: 65°
ARM MOVE: 95°



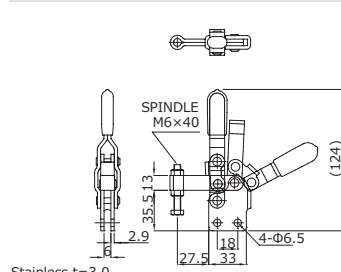
締圧力 HoldingCapacity	1.0kN (100kgf)
質量 Weight	210g / 205g (SUS)
最大高 Max height	110mm
最大長 Max length	130mm
最大幅 Max width	44mm
材質 Materials	スチール (Steel) ステンレス (Stainless Steel)
取付方法 Mounting method	フランジベース (Flange base)
付属品 Accessories	M6×40スピンドル (Spindle) 1本 ナット (Nut) 2個

No.40K/40K-2S 品番 40K/40K-2S



40K JAN 4580455760712
40K-2S JAN 4580455760729

HANDLE MOVE: 65°
ARM MOVE: 95°



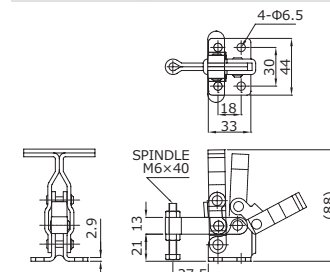
締圧力 HoldingCapacity	1.0kN (100kgf)
質量 Weight	210g / 205g (SUS)
最大高 Max height	124mm
最大長 Max length	140mm
最大幅 Max width	23mm
材質 Materials	スチール (Steel) ステンレス (Stainless Steel)
取付方法 Mounting method	ストレートベース (Straight base)
付属品 Accessories	M6×40スピンドル (Spindle) 1本 ナット (Nut) 2個

No.40P/40P-2S 品番 40P/40P-2S



40P JAN 4580455760736
40P-2S JAN 4580455760743

HANDLE MOVE: 65°
ARM MOVE: 95°



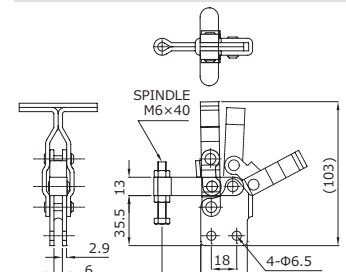
締圧力 HoldingCapacity	1.0kN (100kgf)
質量 Weight	225g / 220g (SUS)
最大高 Max height	87mm
最大長 Max length	110mm
最大幅 Max width	55mm
材質 Materials	スチール (Steel) ステンレス (Stainless Steel)
取付方法 Mounting method	フランジベース (Flange base)
付属品 Accessories	M6×40スピンドル (Spindle) 1本 ナット (Nut) 2個

No.40S/40S-2S 品番 40S/40S-2S



40S JAN 4580455760750
40S-2S JAN 4580455760767

HANDLE MOVE: 65°
ARM MOVE: 95°



締圧力 HoldingCapacity	1.0kN (100kgf)
質量 Weight	225g / 220g (SUS)
最大高 Max height	102mm
最大長 Max length	110mm
最大幅 Max width	55mm
材質 Materials	スチール (Steel) ステンレス (Stainless Steel)
取付方法 Mounting method	ストレートベース (Straight base)
付属品 Accessories	M6×40スピンドル (Spindle) 1本 ナット (Nut) 2個