

## クランプ時ハンドル横型 Horizontal handle toggle clamp

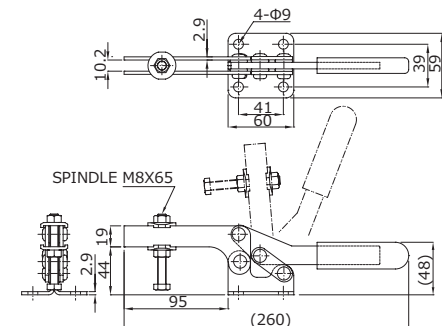
### No.43A

品番 43A



43A JAN 4580455760293

HANDLE MOVE: 75° ARM MOVE: 86°



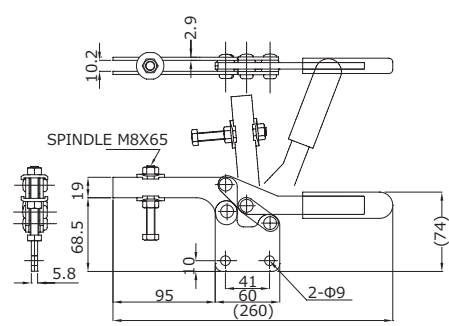
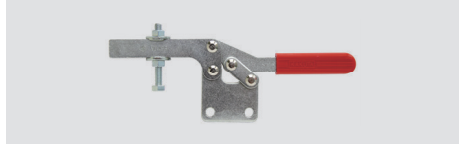
### No.43B

品番 43B



43B JAN 4580455760309

HANDLE MOVE: 75° ARM MOVE: 86°

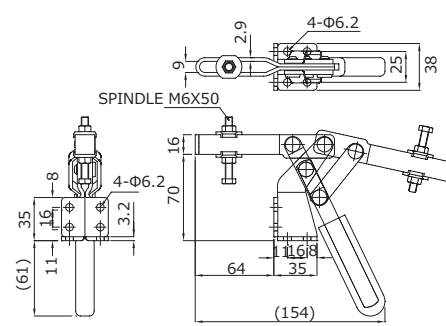


### No.82

品番 82



82 JAN 4580455760316



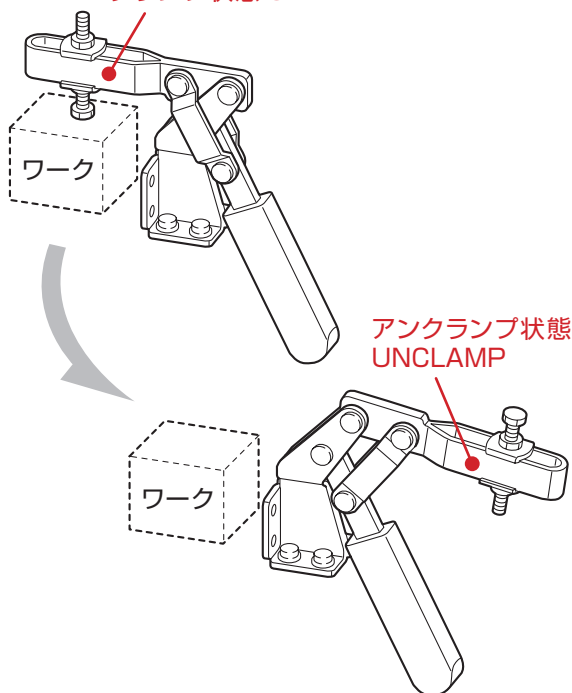
締圧力 HoldingCapacity	2.8kN (280kgf)
質量 Weight	500g
最大高 Max height	175mm
最大長 Max length	260mm
最大幅 Max width	59mm
材質 Materials	スチール (Steel)
取付方法 Mounting method	フランジベース (Flange base)
付属品 Accessories	M8×65スピンドル (Spindle) 1本 ナット (Nut) 2個 座金 (Washer) 2枚

締圧力 HoldingCapacity	2.8kN (280kgf)
質量 Weight	500g
最大高 Max height	200mm
最大長 Max length	260mm
最大幅 Max width	21mm
材質 Materials	スチール (Steel)
取付方法 Mounting method	ストレートベース (Straight base)
付属品 Accessories	M8×65スピンドル (Spindle) 1本 ナット (Nut) 2個 座金 (Washer) 2枚

締圧力 HoldingCapacity	1.0kN (100kgf)
質量 Weight	405g
最大高 Max height	183mm
最大長 Max length	225mm
最大幅 Max width	38mm
材質 Materials	スチール (Steel)
取付方法 Mounting method	フランジベース (Flange base)
付属品 Accessories	M6×50スピンドル (Spindle) 1本 ナット (Nut) 2個 座金 (Washer) 2枚

## No.82 特殊クランプについて

クランプ状態 CLAMP



操作方法

