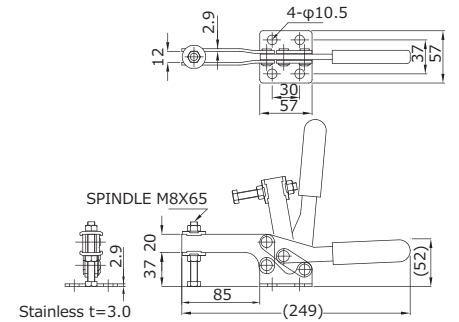


クランプ時ハンドル横型

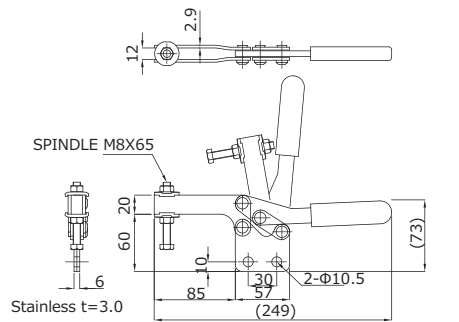
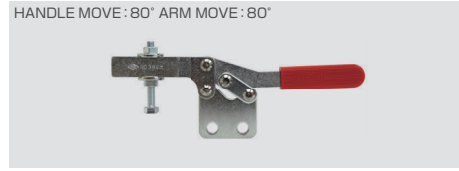
Horizontal handle toggle clamp

No.38B大 / 38B大-2S 品番 38BL/38BL-2S



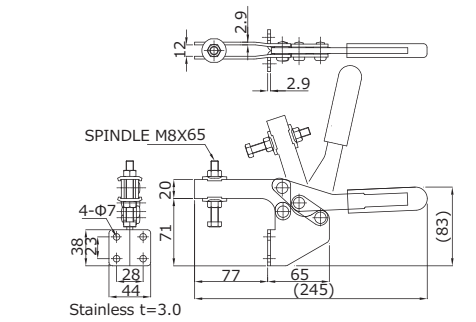
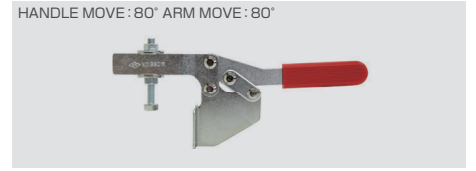
締圧力 HoldingCapacity	2.8kN (280kgf)
質量 Weight	445g / 450g (SUS)
最大高 Max height	180mm
最大長 Max length	249mm
最大幅 Max width	57mm
材質 Materials	スチール (Steel) ステンレス (Stainless Steel)
取付方法 Mounting method	フランジベース (Flange base)
付属品 Accessories	M8×65スピンドル (Spindle) 1本 ナット (Nut) 2個 座金 (Washer) 2枚

No.38S大 / 38S大-2S 品番 38SL/38SL-2S



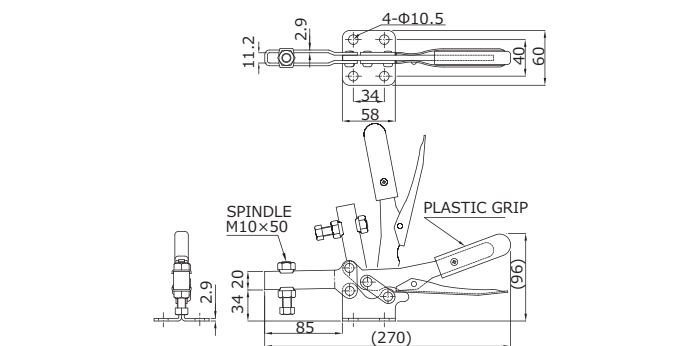
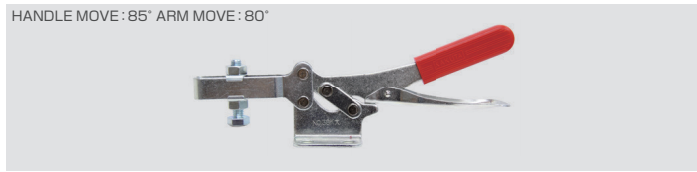
締圧力 HoldingCapacity	2.8kN (280kgf)
質量 Weight	445g / 445g (SUS)
最大高 Max height	250mm
最大長 Max length	249mm
最大幅 Max width	18mm
材質 Materials	スチール (Steel) ステンレス (Stainless Steel)
取付方法 Mounting method	ストレートベース (Straight base)
付属品 Accessories	M8×65スピンドル (Spindle) 1本 ナット (Nut) 2個 座金 (Washer) 2枚

No.38C大 品番 38CL



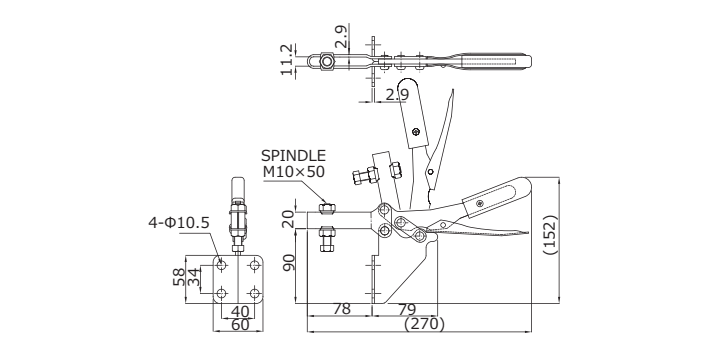
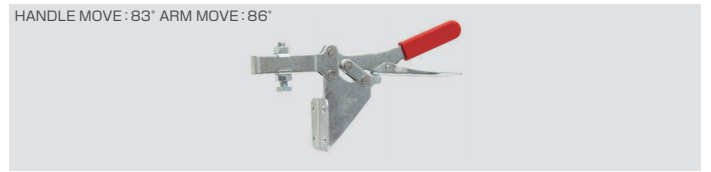
締圧力 HoldingCapacity	2.8kN (280kgf)
質量 Weight	500g
最大高 Max height	215mm
最大長 Max length	248mm
最大幅 Max width	44mm
材質 Materials	スチール (Steel)
取付方法 Mounting method	側面取付 (side mounted)
付属品 Accessories	M8×65スピンドル (Spindle) 1本 ナット (Nut) 2個 座金 (Washer) 2枚

No.38K大 品番 38KL



締圧力 HoldingCapacity	3.0kN (300kgf)
質量 Weight	555g
最大高 Max height	205mm
最大長 Max length	270mm
最大幅 Max width	60mm
材質 Materials	スチール (Steel)
取付方法 Mounting method	フランジベース (Flange base)
付属品 Accessories	M10×50スピンドル (Spindle) 1本 ナット (Nut) 2個 座金 (Washer) 2枚

No.38P大 品番 38PL



締圧力 HoldingCapacity	3.0kN (300kgf)
質量 Weight	655g
最大高 Max height	263mm
最大長 Max length	270mm
最大幅 Max width	60mm
材質 Materials	スチール (Steel)
取付方法 Mounting method	側面取付 (side mounted)
付属品 Accessories	M10×50スピンドル (Spindle) 1本 ナット (Nut) 2個 座金 (Washer) 2枚