

■ 標準型ハンドバイスプライヤー
Standard type hand vice pliers

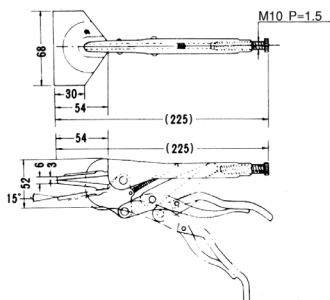
■ 標準型ハンドバイス
Standard type hand vice

No.11

品番 11



11 JAN 4580455762136



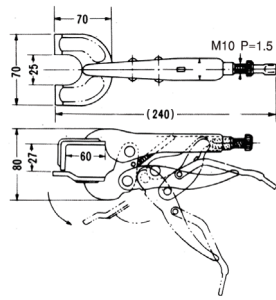
締圧力 HoldingCapacity	2.2kN (220kgf)
質量 Weight	600g
はさみしろ Margin scissors	0~22mm
最大高 Max height	-
最大長 Max length	225 (mm)
最大幅 Max width	68 (mm)
材質 Materials	スチール (Steel)

No.12

品番 12



12 JAN 4580455762150



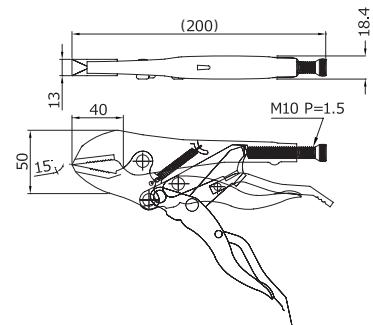
締圧力 HoldingCapacity	2.0kN (200kgf)
質量 Weight	760g
はさみしろ Margin scissors	0~30mm
最大高 Max height	-
最大長 Max length	240 (mm)
最大幅 Max width	70 (mm)
材質 Materials	スチール (Steel)

No.15中

品番 15M



15M JAN 4580455762211



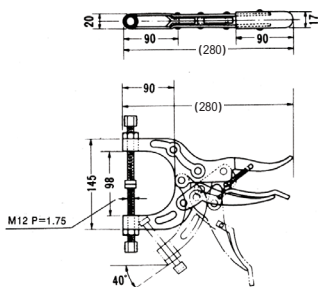
締圧力 HoldingCapacity	5.8kN (580kgf)
質量 Weight	480g
はさみしろ Margin scissors	0~20mm
最大高 Max height	-
最大長 Max length	200mm
最大幅 Max width	-
材質 Materials	スチール (Steel)

No.18

品番 18



18 JAN 4580455762242



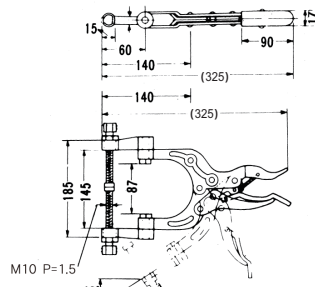
締圧力 HoldingCapacity	2.0kN (200kgf)
質量 Weight	1,050g
はさみしろ Margin scissors	0~80mm
最大高 Max height	-
最大長 Max length	290mm
最大幅 Max width	-
材質 Materials	スチール (Steel)

No.19

品番 19



19 JAN 4580455762259



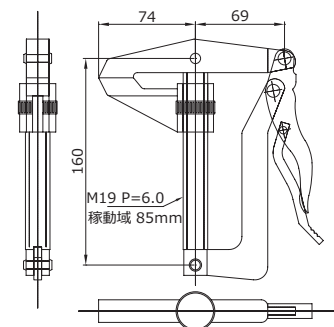
締圧力 HoldingCapacity	1.0kN (100kgf)
質量 Weight	1,275g
はさみしろ Margin scissors	0~130mm
最大高 Max height	-
最大長 Max length	325mm
最大幅 Max width	-
材質 Materials	スチール (Steel)

No.70

品番 70



70 JAN 4580455762266



締圧力 HoldingCapacity	2.0kN (200kgf)
質量 Weight	1,045g
はさみしろ Margin scissors	0~85mm
最大高 Max height	-
最大長 Max length	-
最大幅 Max width	-
材質 Materials	スチール (Steel)+ FCD