

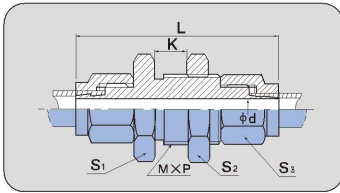
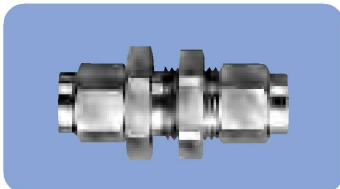
PUS

隔壁ユニオン

Bulkhead union

ステンレス製

Stainless



部品番号 PART NO.	適用チューブ TUBE SIZE TO BE USED 外径×内径 O.D. (mm)×I.D. (mm)	φd (mm)	L (mm)	二面幅 TWO FACE WIDTH (mm)			K 最大パネル厚 MAX. PANEL THICKNESS (mm)	MXP (mm)	重量 WEIGHT (g)
				S ₁	S ₂	S ₃			
PUS- 6X 4 -SUS	6X 4	2.9	42	19	19	12	8	14X1	—
PUS- 8X 6 -SUS	8X 6	4.9	47	22	22	14	8	16X1.25	—
PUS-10X 7.5-SUS	10X 7.5	6.0	55	24	24	17	8	18X1.5	—
PUS-10X 8 -SUS	10X 8	6.5	55	24	24	17	8	18X1.5	—
PUS-12X 9 -SUS	12X 9	7.5	55	27	27	19	8	20X1.5	—
PUS-12X10 -SUS	12X10	8.5	55	27	27	19	8	20X1.5	—

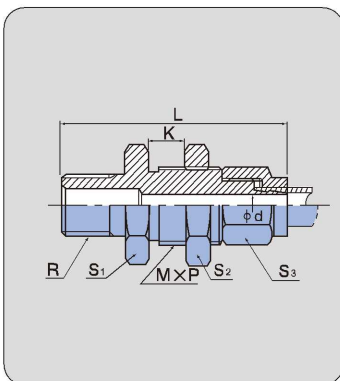
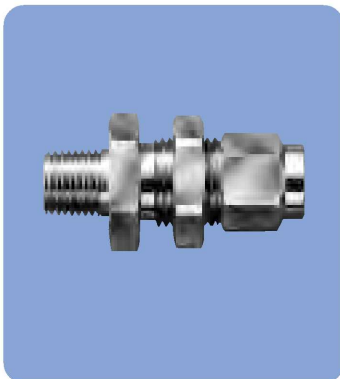
PUN

隔壁オスユニオン

Bulkhead male union

ステンレス製

Stainless



部品番号 PART NO.	適用チューブ TUBE SIZE TO BE USED 外径×内径 O.D. (mm)×I.D. (mm)	R	φd (mm)	L (mm)	二面幅 TWO FACE WIDTH (mm)			K 最大パネル厚 MAX. PANEL THICKNESS (mm)	MXP (mm)	重量 WEIGHT (g)
					S ₁	S ₂	S ₃			
PUN- 4X 2 -PT1/8-SUS	4X 2	1/8	1.3	40.5	17	17	10	8	12X1	—
PUN- 4X 2 -PT1/4-SUS	4X 2	1/4	1.3	43.5	17	17	10	8	12X1	—
PUN- 4X 2.5-PT1/8-SUS	4X 2.5	1/8	1.3	40.5	17	17	10	8	12X1	—
PUN- 4X 2.5-PT1/4-SUS	4X 2.5	1/4	1.3	43.5	17	17	10	8	12X1	—
PUN- 6X 4 -PT1/8-SUS	6X 4	1/8	2.9	40.5	19	19	12	8	14X1	—
PUN- 6X 4 -PT1/4-SUS	6X 4	1/4	2.9	43.5	19	19	12	8	14X1	—
PUN- 6X 4 -PT3/8-SUS	6X 4	3/8	2.9	43.5	19	19	12	8	14X1	—
PUN- 8X 6 -PT1/8-SUS	8X 6	1/8	4.9	43.5	22	22	14	8	16X1.25	—
PUN- 8X 6 -PT1/4-SUS	8X 6	1/4	4.9	46.5	22	22	14	8	16X1.25	—
PUN- 8X 6 -PT3/8-SUS	8X 6	3/8	4.9	46.5	22	22	14	8	16X1.25	—
PUN-10X 7.5-PT1/8-SUS	10X 7.5	1/8	6.0	48.5	24	24	17	8	18X1.5	—
PUN-10X 7.5-PT1/4-SUS	10X 7.5	1/4	6.0	51.5	24	24	17	8	18X1.5	—
PUN-10X 7.5-PT3/8-SUS	10X 7.5	3/8	6.0	51.5	24	24	17	8	18X1.5	—
PUN-10X 7.5-PT1/2-SUS	10X 7.5	1/2	6.0	55.5	24	24	17	8	18X1.5	—
PUN-10X 8 -PT1/8-SUS	10X 8	1/8	6.5	48.5	24	24	17	8	18X1.5	—
PUN-10X 8 -PT1/4-SUS	10X 8	1/4	6.5	51.5	24	24	17	8	18X1.5	—
PUN-10X 8 -PT3/8-SUS	10X 8	3/8	6.5	51.5	24	24	17	8	18X1.5	—
PUN-10X 8 -PT1/2-SUS	10X 8	1/2	6.5	55.5	24	24	17	8	18X1.5	—
PUN-12X 9 -PT1/4-SUS	12X 9	1/4	7.5	51.5	27	27	19	8	20X1.5	—
PUN-12X 9 -PT3/8-SUS	12X 9	3/8	7.5	51.5	27	27	19	8	20X1.5	—
PUN-12X 9 -PT1/2-SUS	12X 9	1/2	7.5	55.5	27	27	19	8	20X1.5	—
PUN-12X10 -PT1/4-SUS	12X10	1/4	8.5	51.5	27	27	19	8	20X1.5	—
PUN-12X10 -PT3/8-SUS	12X10	3/8	8.5	51.5	27	27	19	8	20X1.5	—
PUN-12X10 -PT1/2-SUS	12X10	1/2	8.5	55.5	27	27	19	8	20X1.5	—