

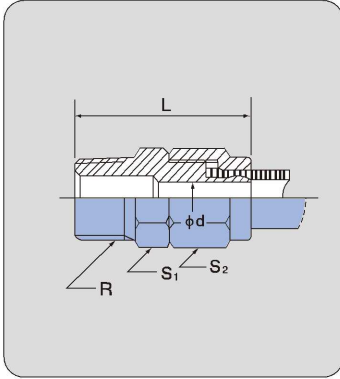
N

ニップル

Male connector

ステンレス製

Stainless



ミリ系列/METRIC SERIES

部品番号 PART NO.	適用チューブ TUBE SIZE TO BE USED 外径×内径 O.D. (mm)×I.D. (mm)	R	φd (mm)	L (mm)	二面幅 TWO FACE WIDTH (mm)		重量 WEIGHT (g)
					S ₁	S ₂	
N- 4× 2 -PT1/8-SUS	4× 2	1/8	1.3	27	10	10	12
N- 4× 2 -PT1/4-SUS	4× 2	1/4	1.3	29	14	10	19
N- 4× 2.5-PT1/8-SUS	4× 2.5	1/8	1.3	27	10	10	12
N- 4× 2.5-PT1/4-SUS	4× 2.5	1/4	1.3	29	14	10	19
N- 6× 4 -PT1/8-SUS	6× 4	1/8	2.9	27	10	12	14
N- 6× 4 -PT1/4-SUS	6× 4	1/4	2.9	30	14	12	22
N- 6× 4 -PT3/8-SUS	6× 4	3/8	2.9	30	17	12	30
N- 8× 6 -PT1/8-SUS	8× 6	1/8	4.9	29	12	14	20
N- 8× 6 -PT1/4-SUS	8× 6	1/4	4.9	33	14	14	27
N- 8× 6 -PT3/8-SUS	8× 6	3/8	4.9	33	17	14	35
N-10× 7.5-PT1/4-SUS	10× 7.5	1/4	6.0	36	17	17	41
N-10× 7.5-PT3/8-SUS	10× 7.5	3/8	6.0	36	17	17	44
N-10× 7.5-PT1/2-SUS	10× 7.5	1/2	6.0	40	21	17	64
N-10× 8 -PT1/4-SUS	10× 8	1/4	6.5	36	17	17	41
N-10× 8 -PT3/8-SUS	10× 8	3/8	6.5	36	17	17	44
N-10× 8 -PT1/2-SUS	10× 8	1/2	6.5	40	21	17	64
N-12× 9 -PT1/4-SUS	12× 9	1/4	7.5	36	17	19	45
N-12× 9 -PT3/8-SUS	12× 9	3/8	7.5	36	17	19	49
N-12× 9 -PT1/2-SUS	12× 9	1/2	7.5	40	21	19	67
N-12×10 -PT1/4-SUS	12×10	1/4	8.5	36	17	19	44
N-12×10 -PT3/8-SUS	12×10	3/8	8.5	36	17	19	48
N-12×10 -PT1/2-SUS	12×10	1/2	8.5	40	21	19	66
N-16×13 -PT1/2-SUS	16×13	1/2	11.5	41	23	23	—

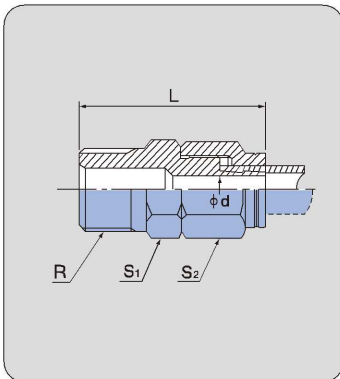
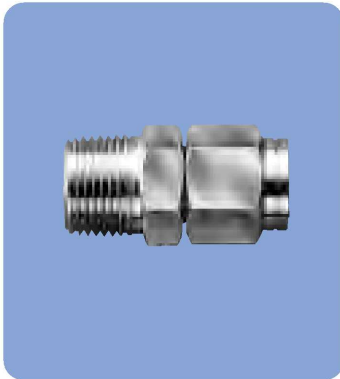
N

ニップル

Male connector

ステンレス製

Stainless



インチ系列/INCH SERIES

部品番号 PART NO.	適用チューブ TUBE SIZE TO BE USED 外径×内径 O.D. (mm)×I.D. (mm)	R	φd (mm)	L (mm)	二面幅 TWO FACE WIDTH (mm)		重量 WEIGHT (g)
					S ₁	S ₂	
N-1/8 -PT1/8-SUS	3.18×2.36	1/8	1.5	26.5	10	10	—
N-1/8 -PT1/4-SUS	3.18×2.36	1/4	1.5	28.5	14	10	—
N-1/4 -PT1/8-SUS	6.35×4.57	1/8	3.0	26.5	12	12	—
N-1/4 -PT1/4-SUS	6.35×4.57	1/4	3.0	28.5	14	12	—
N-1/4 -PT3/8-SUS	6.35×4.57	3/8	3.0	29.5	17	12	—
N-5/16	7.94×5.90	N-8×6と共用 / COMMON USE WITH N-8×6					
N-3/8 -PT1/4-SUS	9.53×6.99	1/4	5.5	35.5	17	17	—
N-3/8 -PT3/8-SUS	9.53×6.99	3/8	5.5	36.5	17	17	—
N-3/8 -PT1/2-SUS	9.53×6.99	1/2	5.5	39.5	22	17	—
N-1/2 -PT1/4-SUS	12.70×9.56	1/4	8.0	35.5	19	19	—
N-1/2 -PT3/8-SUS	12.70×9.56	3/8	8.0	36.5	19	19	—
N-1/2 -PT1/2-SUS	12.70×9.56	1/2	8.0	39.5	22	19	—
N-1/8G-PT1/8-SUS	3.18×1.65	1/8	0.9	26.5	10	10	—
N-1/8G-PT1/4-SUS	3.18×1.65	1/4	0.9	28.5	14	10	—
N-1/4G-PT1/8-SUS	6.35×3.96	1/8	2.4	26.5	12	12	—
N-1/4G-PT1/4-SUS	6.35×3.96	1/4	2.4	28.5	14	12	—
N-1/4G-PT3/8-SUS	6.35×3.96	3/8	2.4	29.5	17	12	—
N-3/8G-PT1/4-SUS	9.53×6.35	1/4	5.0	35.5	17	17	—
N-3/8G-PT3/8-SUS	9.53×6.35	3/8	5.0	36.5	17	17	—
N-3/8G-PT1/2-SUS	9.53×6.35	1/2	5.0	39.5	22	17	—
N-1/2G	12.70×9.53	N-1/2と共用 / COMMON USE WITH N-1/2					