

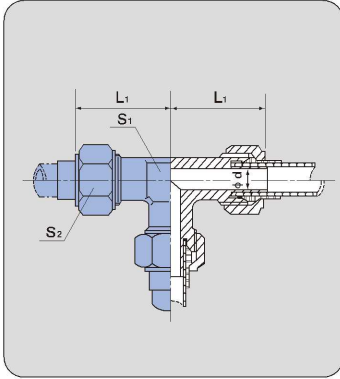
# PTU

## ユニオンテ

### Union tee

黄銅製

Brass



#### ミリ系列/METRIC SERIES

部品番号 PART NO.	適用チューブ TUBE SIZE TO BE USED 外径×内径 O.D. (mm) X I.D. (mm)	φd (mm)	L <sub>1</sub> (mm)	二面幅 TWO FACE WIDTH (mm)		重量 WEIGHT (g)	有効断面積 EFFECTIVE SECTIONAL AREA (mm <sup>2</sup> )
				S <sub>1</sub>	S <sub>2</sub>		
PTU- 4×3 -BS	4×3	2.0	20.0	7	10	23	2.5
PTU- 6×4.5-BS	6×4.5	3.5	22.0	10	12	34	7.5
PTU- 8×6 -BS	8×6	5.0	23.5	12	14	44	16.0
PTU-10×7.5-BS	10×7.5	6.5	27.0	14	17	70	27.0
PTU-12×9 -BS	12×9	8.0	27.0	14	19	74	36.0
PTU- 4×2.5-BS	4×2.5	1.5	20.0	7	10	23	1.6
PTU- 6×4 -BS	6×4	3.0	22.0	10	12	34	6.0
PTU- 8×5 -BS	8×5	4.0	23.5	12	14	45	11.0
PTU-10×6.5-BS	10×6.5	5.5	27.0	14	17	70	20.0
PTU-12×8 -BS	12×8	7.0	27.0	14	19	80	30.0

#### インチ系列/INCH SERIES

部品番号 PART NO.	適用チューブ TUBE SIZE TO BE USED 外径×内径 O.D. (mm) X I.D. (mm)	φd (mm)	L <sub>1</sub> (mm)	二面幅 TWO FACE WIDTH (mm)		重量 WEIGHT (g)	有効断面積 EFFECTIVE SECTIONAL AREA (mm <sup>2</sup> )
				S <sub>1</sub>	S <sub>2</sub>		
PTU-1/ 8-BS	3.18×2.36	1.4	19.0	7	8	16	1.8
PTU-3/16-BS	4.76×3.48	2.5	20.0	7	10	21	3.4
PTU-1/ 4-BS	6.35×4.57	3.6	22.0	10	12	32	8.5
PTU-5/16-BS	7.94×5.90	4.9	23.5	12	14	44	15.0
PTU-3/ 8-BS	9.53×6.99	6.0	27.0	14	17	72	20.0
PTU-1/ 2-BS	12.70×9.56	8.6	27.5	14	19	69	36.0

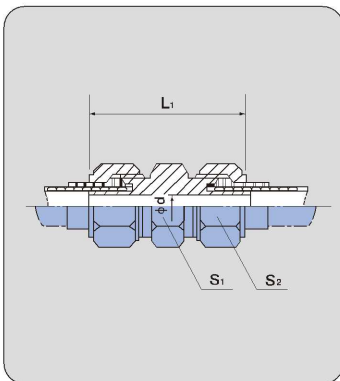
# PU

## ユニオン

### Union

黄銅製

Brass



#### ミリ系列/METRIC SERIES

部品番号 PART NO.	適用チューブ TUBE SIZE TO BE USED 外径×内径 O.D. (mm) X I.D. (mm)	φd (mm)	L <sub>1</sub> (mm)	二面幅 TWO FACE WIDTH (mm)		重量 WEIGHT (g)	有効断面積 EFFECTIVE SECTIONAL AREA (mm <sup>2</sup> )
				S <sub>1</sub>	S <sub>2</sub>		
PU- 4×3 -BS	4×3	2.0	27	10	10	14	2.1
PU- 6×4.5-BS	6×4.5	3.5	29	12	12	19	7.5
PU- 8×6 -BS	8×6	5.0	30	14	14	25	18.0
PU-10×7.5-BS	10×7.5	6.5	33	17	17	39	31.0
PU-12×9 -BS	12×9	8.0	35	19	19	51	47.0
PU- 4×2.5-BS	4×2.5	1.5	27	10	10	14	1.6
PU- 6×4 -BS	6×4	3.0	29	12	12	19	7.2
PU- 8×5 -BS	8×5	4.0	30	14	14	25	11.0
PU-10×6.5-BS	10×6.5	5.5	33	17	17	39	21.0
PU-12×8 -BS	12×8	7.0	35	19	19	51	35.0

#### インチ系列/INCH SERIES

部品番号 PART NO.	適用チューブ TUBE SIZE TO BE USED 外径×内径 O.D. (mm) X I.D. (mm)	φd (mm)	L <sub>1</sub> (mm)	二面幅 TWO FACE WIDTH (mm)		重量 WEIGHT (g)	有効断面積 EFFECTIVE SECTIONAL AREA (mm <sup>2</sup> )
				S <sub>1</sub>	S <sub>2</sub>		
PU-1/ 8-BS	3.18×2.36	1.4	27	8	8	9	2.0
PU-3/16-BS	4.76×3.48	2.5	27	10	10	13	4.0
PU-1/ 4-BS	6.35×4.57	3.6	29	12	12	19	9.0
PU-5/16-BS	7.94×5.90	4.9	30	14	14	25	19.0
PU-3/ 8-BS	9.53×6.99	6.0	32	17	17	39	28.0
PU-1/ 2-BS	12.70×9.56	8.6	36	19	19	48	47.0