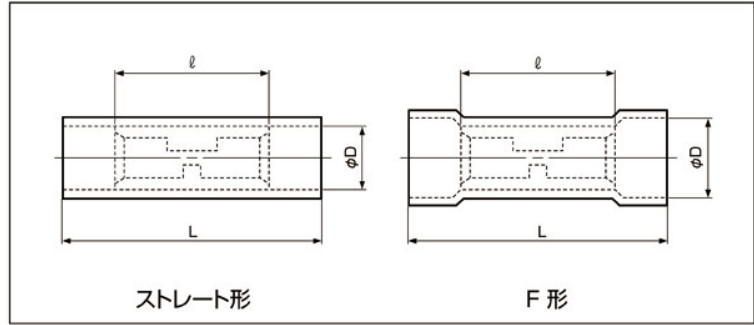


■ナイロン絶縁付突き合わせ形窓付接続子



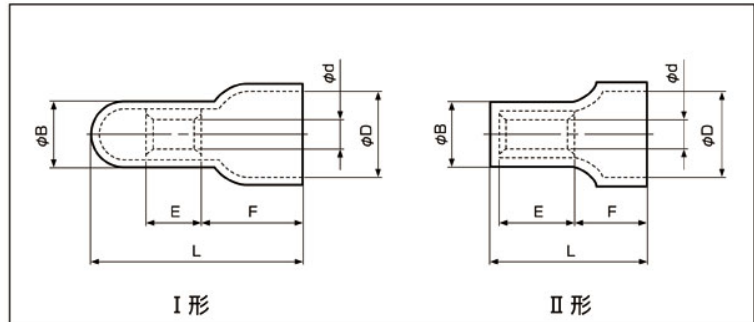
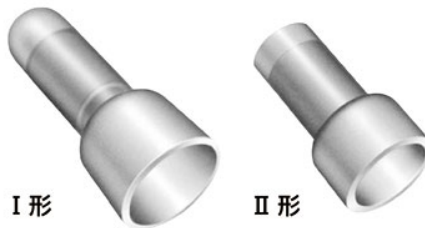
形番	寸法(mm)			標準色	適用電線範囲 (mm ²)	適用圧着工具			1箱入数 (個)
	φD	L	ℓ			手動	空気圧式	油圧式	
ストレート形	NCW-1.25	3.2	22.7	14.7	※0.25~1.65	YNT-2216	YA-1, YA-2, YAT-1A, YAT-2A, YAD-1A	BCT-0514	500
	NCW-2	3.9			1.04~2.63	YNT-1614	YAD-2A, YAT-4A, YAD-4A, YA-4		
	NCW-5.5	5.4			26.7	2.63~6.64	YNT-1210S		
F形	FNCW-1.25	4.0	22.7	14.7	※0.25~1.65	YNT-2216	YA-1, YA-2, YAT-1A, YAT-2A, YAD-1A	BCT-0514	
	FNCW-2	4.5			1.04~2.63	YNT-1614	YAD-2A, YAT-4A, YAD-4A, YA-4		
	FNCW-5.5	6.8			26.7	2.63~6.64	YNT-1210S		

注1) ※印は電線の合計断面積が0.5mm²以上となる様にして使用すればより確実になります。

注2) 絶縁物は、スリーブ内の電線が見えるよう、ナイロンの透明の色付となっています。 注3) 本製品の中には多少納期を要するものもあります。

●ナイロンは吸湿性がありますので保管等にご注意ください。

■閉端接続子



UL E42024 LR20812 JIS JQ0607003 JIS C 2807

形番	規格	寸法(mm)						絶縁物 材料	適用電線範囲 (mm ²)	適用圧着工具			1箱入数 (個)	
		φd	φB	L	F	E	φD			手動	空気圧式	油圧式		
I形	CE1(CE-100)	UL, LR, JIS	2.4	5.0	20.8	9.5	7.0	8.5	ナイロン (UL94V-2)	0.5~1.75	YS-2216	YA-1, YA-2, YAT-1A, YAT-2A	BCT-0514	1,000
	CE2(CE-230)	UL, LR, JIS	3.0	5.7	21.0	9.5	7.3	8.0		1.0~3.0	YS-1614	YAD-1A, YAD-2A, YAT-4A		
	CE5(CE-550)	UL, LR, JIS	3.8	7.2	27.0	12.0	8.5	9.5		2.5~6.0	YS-1210	YAD-4A, YA-4		
	CE8(CE-800)	UL, LR, JIS	4.5	9.3	28.0	12.0	9.5	12.0	ナイロン (UL94V-0)	4.0~9.0	YS-8S	YAT-4A, YAD-4A, YA-4	250	
	CE1(CE-100V)	UL, LR, JIS	2.4	5.0	20.8	9.5	7.0	6.5		0.5~1.75	YS-2216	YA-1, YA-2, YAT-1A, YAT-2A	BCT-0514	1,000
	CE2(CE-230V)	UL, LR, JIS	3.0	5.7	21.0	9.5	7.3	8.0		1.0~3.0	YS-1614	YAD-1A, YAD-2A, YAT-4A		
	CE5(CE-550V)	UL, LR, JIS	3.8	7.2	27.0	12.0	8.5	9.5		2.5~6.0	YS-1210	YAD-4A, YA-4		
2-SDW	UL, LR	2.7	5.8	17.1	7.6	7.0	8.2	ナイロン (UL94V-2)	1.5~3.0	YS-1614	YA-1, YA-2, YAT-1A, YAT-2A YAD-1A, YAD-2A, YAT-4A YAD-4A, YA-4	BCT-0514	1,000	
0.5-SD	UL, LR	1.2	3.5	9.7	4.1	4.0	4.3		0.2~0.6	YS-2622	YA-1, YAT-1A YAD-1A	BCT-0514	5,000	
1-SD ※	UL, LR	2.2	5.0	15.2	5.9	8.0	6.2		1.0~1.75	YS-2216	YA-1, YA-2, YAT-1A, YAT-2A			
2-SD ※	UL, LR	2.5	5.85	15.2	5.9	8.0	6.5		1.0~2.5	YS-1614	YAD-1A, YAD-2A, YAT-4A			
5.5-SD	UL, LR	3.5	7.35	17.8	8.0	8.5	9.4		2.0~5.5	YS-1210	YAD-4A, YA-4			
8-SD	UL, LR	4.6	9.3	22.2	10.2	9.5	12.0		4.0~9.0	YS-8S	YAT-4A, YAD-4A, YA-4	250		

注1) CSA登録製品の内※印は300V定格で登録、他のものは600Vで登録されています。 注2) ()内は、従来形番を表わします。

注3) 適用電線は断面積合計を示します

注4) 100個入をご用意している製品もあります。詳細は弊社までお問い合わせください。

注5) 本製品の中には多少納期を要するものもあります。