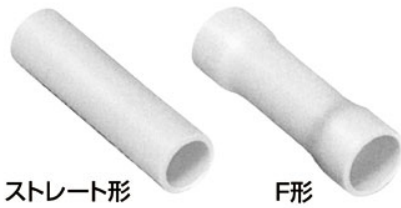
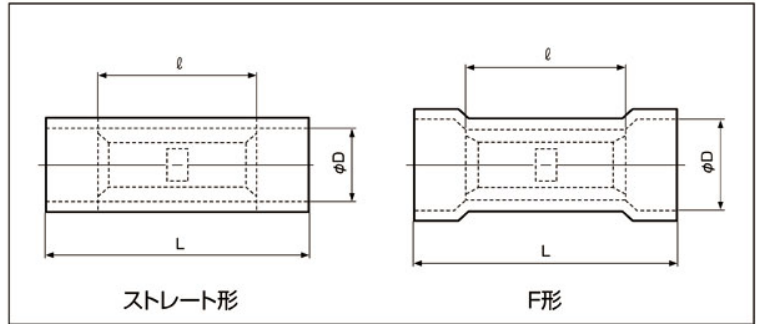


■ビニル絶縁付突き合わせ形接続子



ストレート形

F形



ストレート形

F形

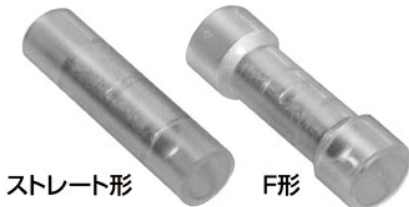
UL E42024 SF LR20812

形番	規格	寸法(mm)			標準色	適用電線範囲 (mm ²)	適用圧着工具			1箱入数 (個)	
		φD	L	ℓ			手動	空気圧式	油圧式		
ストレート形	VC-1.25	④⑤	3.2	22.7	15.0	赤 青 黄	※0.25~1.65 1.04~2.63 2.63~6.64	YNT-2216 YNT-1614 YNT-1210S	YA-1, YA-2, YAT-1A, YAT-2A, YAD-1A	BCT-0514	1,000 1,000 500
	VC-2	④⑤	3.9						YAD-2A, YAT-4A, YAD-4A, YA-4		
	VC-5.5	④⑤	5.4						YAT-4A, YAD-4A, YA-4		
F形	FVC-1.25	④⑤	4.0	22.7	15.0	赤 青 黄	※0.25~1.65 1.04~2.63 2.63~6.64	YNT-2216 YNT-1614 YNT-1210S	YA-1, YA-2, YAT-1A, YAT-2A, YAD-1A	BCT-0514	1,000 500 250
	FVC-2	④⑤	4.5						YAD-2A, YAT-4A, YAD-4A, YA-4		
	FVC-5.5	④⑤	6.8						YAT-4A, YAD-4A, YA-4		

注1) ※印は電線の合計断面積が0.5mm²以上となる様にして使用すればより確実にあります。

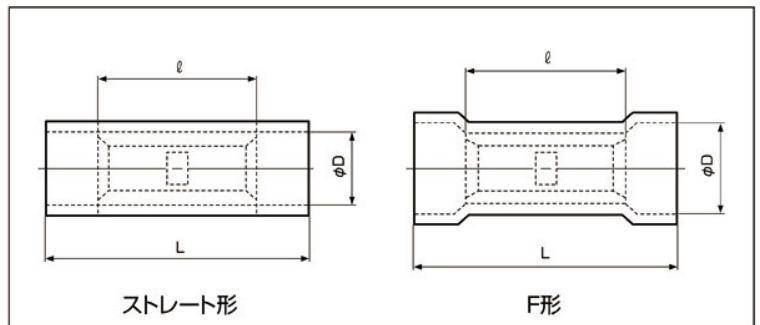
注2) 本製品の中には多少納期を要するものもあります。

■ナイロン絶縁付突き合わせ形接続子



ストレート形

F形



ストレート形

F形

UL E42024 SF LR20812

形番	規格	寸法(mm)			標準色	適用電線範囲 (mm ²)	適用圧着工具			1箱入数 (個)	
		φD	L	ℓ			手動	空気圧式	油圧式		
ストレート形	NC-1.25	④⑤	3.2	22.7	15.0	赤 青 黄	※0.25~1.65 1.04~2.63 2.63~6.64	YNT-2216 YNT-1614 YNT-1210S	YA-1, YA-2, YAT-1A, YAT-2A, YAD-1A	BCT-0514	500 500 200
	NC-2	④⑤	3.9						YAD-2A, YAT-4A, YAD-4A, YA-4		
	NC-5.5	④⑤	5.4						YAT-4A, YAD-4A, YA-4		
F形	FNC-1.25	④⑤	4.0	22.7	15.0	赤 青 黄	※0.25~1.65 1.04~2.63 2.63~6.64	YNT-2216 YNT-1614 YNT-1210S	YA-1, YA-2, YAT-1A, YAT-2A, YAD-1A	BCT-0514	500 500 200
	FNC-2	④⑤	4.5						YAD-2A, YAT-4A, YAD-4A, YA-4		
	FNC-5.5	④⑤	6.8						YAT-4A, YAD-4A, YA-4		

注1) ※印は電線の合計断面積が0.5mm²以上となる様にして使用すればより確実にあります。

注2) 本製品の中には多少納期を要するものもあります。

●ナイロンは吸湿性がありますので保管等にご注意ください。