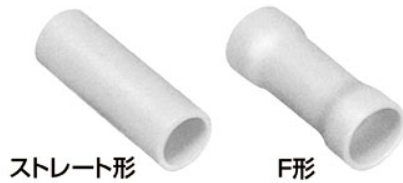
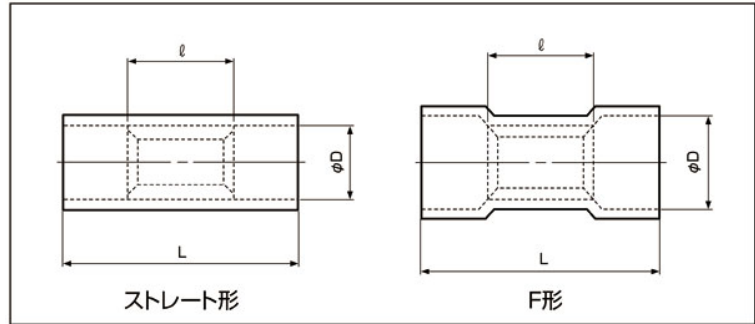


■ビニル絶縁付重ね合わせ形接続子



ストレート形

F形



ストレート形

F形

UL E42024 LR20812

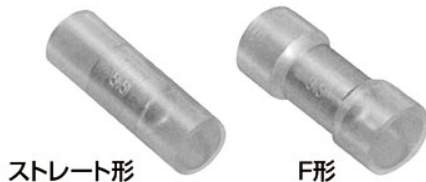
形番	規格	寸法(mm)			標準色	適用電線範囲 (mm ²)	適用圧着工具			1箱入数 (個)
		φD	L	l			手動	空気圧式	油圧式	
ストレート形	VP-1.25	3.2	16.0	8.0	赤	※0.25~1.65	YNT-2216	YA-1, YA-2, YAT-1A, YAT-2A, YAD-1A	BCT-0514	1,000
	VP-2	3.9			青	1.04~2.63	YNT-1614	YAD-2A, YAT-4A, YAD-4A, YA-4		
	VP-5.5	5.4			20.5	8.5	黄	2.63~6.64		
F形	FVP-1.25	4.0	16.0	8.0	赤	※0.25~1.65	YNT-2216	YA-1, YA-2, YAT-1A, YAT-2A, YAD-1A	BCT-0514	1,000
	FVP-2	4.5			青	1.04~2.63	YNT-1614	YAD-2A, YAT-4A, YAD-4A, YA-4		
	FVP-5.5	6.8			20.5	8.5	黄	2.63~6.64		

注1) ※印は電線の合計断面積が0.5mm²以上となる様にして使用すればより確実にあります。

注2) 適用電線は断面積合計を示します。

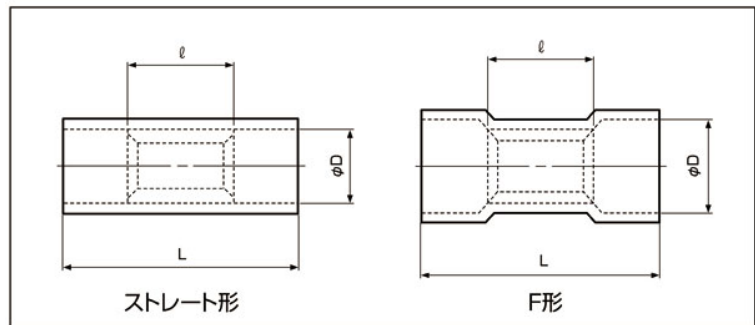
注3) 本製品の中には多少納期を要するものもあります。

■ナイロン絶縁付重ね合わせ形接続子



ストレート形

F形



ストレート形

F形

UL E42024 LR20812

形番	規格	寸法(mm)			標準色	適用電線範囲 (mm ²)	適用圧着工具			1箱入数 (個)
		φD	L	l			手動	空気圧式	油圧式	
ストレート形	NP-1.25	3.2	16.0	8.0	赤	※0.25~1.65	YNT-2216	YA-1, YA-2, YAT-1A, YAT-2A, YAD-1A	BCT-0514	500
	NP-2	3.9			青	1.04~2.63	YNT-1614	YAD-2A, YAT-4A, YAD-4A, YA-4		
	NP-5.5	5.4			20.5	8.5	黄	2.63~6.64		
F形	FNP-1.25	4.0	16.0	8.0	赤	※0.25~1.65	YNT-2216	YA-1, YA-2, YAT-1A, YAT-2A, YAD-1A	BCT-0514	500
	FNP-2	4.5			青	1.04~2.63	YNT-1614	YAD-2A, YAT-4A, YAD-4A, YA-4		
	FNP-5.5	6.8			20.5	8.5	黄	2.63~6.64		

注1) ※印は電線の合計断面積が0.5mm²以上となる様にして使用すればより確実にあります。

注2) 適用電線は断面積合計を示します。

注3) 本製品の中には多少納期を要するものもあります。

●ナイロンは吸湿性がありますので保管等にご注意ください。