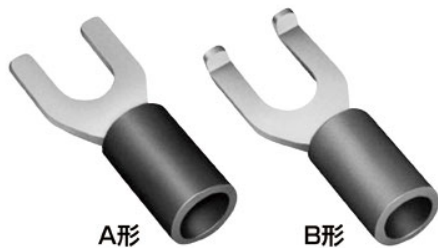
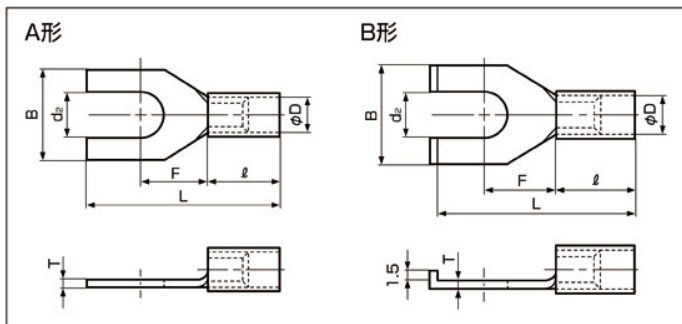


ビニル絶縁付角先開形端子 (ストレート形)



A形

B形



UL E42024 SF LR20812

形番	規格	寸法(mm)							標準色	適用電線範囲 燃線(mm ²)	適用圧着工具			1箱 入数 (個)								
		d ₂	B	L	F	ℓ	φD	T			手動	空気圧式	油圧式									
A形	V1.25-B3A	3.7	5.8	20.0	6.3	9.0	3.2	0.8	赤	※ 0.25~1.65 ※ 0.3 (AWG#22) 0.5 (AWG#20) 0.75 (AWG#18) 0.9 1.25 (AWG#16)	YNT-2216	YA-1 YA-2 YAT-1A YAT-2A YAD-1A YAD-2A YA-4 YAT-4A YAD-4A	BCT-0514	1,000								
	V1.25-YS3A		6.4	19.6																		
	V1.25-S3A		7.2																			
	V1.25-N3A		6.2	20.0																		
	V1.25-C3.5A		5.6																			
	V1.25-YS4A	6.4	19.6	7.0																		
	V1.25-S4A	7.2																				
	V1.25-4A	8.5	20.0																			
	V1.25-5A	5.3	9.5																			
	V1.25-6A	6.4	12.0		26.2	11.0																
A形	V2-N3A	3.7	5.9	20.0	6.3	9.0	3.9	0.8	青	1.04~2.63 (1.25 (AWG#16) 2.0 (AWG#14)	YNT-1614	YA-1 YA-2 YAT-1A YAT-2A YAD-1A YAD-2A YA-4 YAT-4A YAD-4A	BCT-0514	1,000								
	V2-YS3A		6.4	19.6																		
	V2-S3A		7.2	20.2											6.5							
	V2-YS4A	6.4	19.6	6.3																		
	V2-YM4A	6.8																				
	V2-S4A	7.2	20.2	6.5																		
	V2-4A	8.5	21.0	7.3																		
	V2-5A	5.3	9.5																			
	V2-6A	6.4	12.0	26.2	11.0																	
	A形	V5.5-S3A	3.7	7.2	26.2										7.5	13.5	5.4	1.0	黄	2.63~6.64 (3.5 (AWG#12) 5.5 (AWG#10)	YNT-1210S	YA-4 YAT-4A YAD-4A
V5.5-3A		9.5																				
V5.5-S4A		8.5																				
V5.5-4A		9.5																				
V5.5-5A		5.3																				
V5.5-6A		6.4	13.5	32.2		12.2																
B形	V1.25-S3B	3.7	7.5	17.3	5.1	9.0	3.2	0.8	赤	※0.25~1.65 ※0.3 (AWG#22) 0.5 (AWG#20) 0.75 (AWG#18) 0.9 1.25 (AWG#16)	YNT-2216	YA-1, YAD-1A YA-2, YAD-2A YAT-1A YAT-2A YA-4 YAT-4A YAD-4A	BCT-0514	1,000								
	V1.25-3B		8.5	21.7	7.2																	
	V1.25-S4B	7.5	17.3	5.1																		
	V1.25-4B	8.5	22.7	7.2																		
	V1.25-5B	5.3																				
	V1.25-6B	6.4	13.5	28.2	11.7									500								
	V2-T3B	3.7	7.5	17.7	5.2									9.0	3.9	0.8	青	1.04~2.63 (1.25 (AWG#16) 2.0 (AWG#14)	YNT-1614	YA-1, YAD-1A YA-2, YAD-2A YAT-1A YAT-2A YA-4 YAT-4A YAD-4A	BCT-0514	1,000
	V2-3B		8.5	21.2	7.2																	
	V2-T4B		7.5	17.7	5.2																	
	V2-4B	8.5	21.2	7.3																		
V2-5B	5.3																					
V2-6B	6.4	13.5	28.2	11.7	500																	
B形	V5.5-S3B	3.7	7.6	24.7	6.2	13.5	5.4	1.0	黄	2.63~6.64 (3.5 (AWG#12) 5.5 (AWG#10)	YNT-1210S	YA-4 YAT-4A YAD-4A	BCT-0514									500
	V5.5-3B		8.5	26.2	7.5																	
	V5.5-S4B	7.6	24.7	6.2																		
	V5.5-4B	8.5	26.2	7.5																		
	V5.5-5B	5.3																				
	V5.5-6B	6.4	13.5	33.2	12.2									250								

注1) ※印は電線の合計断面積が0.5mm²以上となる様にして使用すればより確実になります。

(例:0.3mm²を2つ折りにして圧着、0.5mm²はそのまま圧着)

注2) ナイロン絶縁付仕様、また丸先開形端子(X形)、丸横開形端子(Y形)仕様も製作できます。詳細は弊社までお問い合わせください。

注3) 本製品の中には多少納期を要するものもあります。