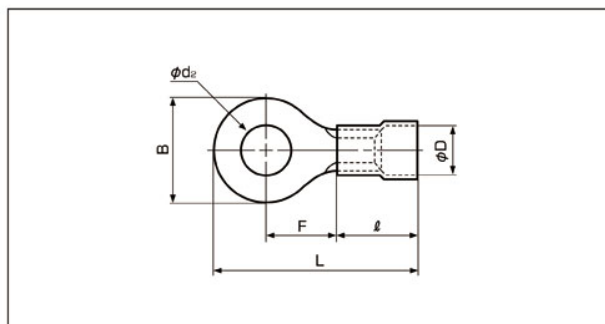




# ■ナイロン絶縁付丸形端子(F形)



E42024 
 LR20812 
 JQ0608019  
 JIS C 2805

形番	規格	寸法(mm)							標準色	適用電線範囲 撚線(mm <sup>2</sup> )	適用圧着工具			1箱 入数 (個)
		φd <sub>2</sub>	B	L	F	ℓ	φD	板厚			手動	空気圧式	油圧式	
FN0.5-2		2.2	5.2	16.4	5.8	8.0	2.9	0.5	黄透明	0.2~0.5 (0.2 (AWG#24) 0.3 (AWG#22) 0.5)	YNT-2622	YA-1 YA-2 YAT-1A YAT-2A YAD-1A YAD-2A	BCT-0514	1,000
FN0.5-3		3.2		19.0	7.7									
FN0.5-3.7		3.7		19.0	7.7									
FN0.5-4		4.3		19.0	7.7									
FN0.5-5		5.3		8.0	7.0									
FN1.25-2		2.2	5.5	15.7	4.0	9.0	4.0	0.8	赤	※ 0.25~1.65 ※ (0.3 (AWG#22) 0.5 (AWG#20) 0.75 (AWG#18) 0.9 1.25 (AWG#16))	YNT-2216	YA-1 YA-2 YAT-1A YAT-2A YAD-1A YAD-2A YA-4 YAT-4A YAD-4A	BCT-0514	1,000
FN1.25-3(RBC1.25-3)		3.2		17.4	5.6									
FN1.25-MS3		3.2	8.0	20.0	7.0									
FN1.25-L3		3.2	5.5	15.7	4.0									
FN1.25-3.7		3.7	6.6	18.6	6.3									
FN1.25-M3(RBC1.25-3.5)		3.7	6.6	18.6	6.3									
FN1.25-M4		4.3	8.0	20.0	7.0									
FN1.25-4(RBC1.25-4)		4.3	8.0	20.0	7.0									
FN1.25-5(RBC1.25-5)		5.3	8.0	20.0	7.0									
FN1.25-6		6.4	11.6	25.9	11.1									
FN1.25-8		8.4	13.6	29.7	13.9									
FN1.25-10		10.5	13.6	29.7	13.9									
FN2-S2		2.2	6.4	16.5	4.3	9.0	4.5	0.8	青	1.04~2.63 (1.25 (AWG#16) 2.0 (AWG#14))	YNT-1614	YA-1 YA-2 YAT-1A YAT-2A YAD-1A YAD-2A YA-4 YAT-4A YAD-4A	BCT-0514	500
FN2-MS3		3.2	5.5	17.4	5.6									
FN2-S3.3		3.2	6.4	16.5	4.3									
FN2-3		3.2	8.5	21.0	7.8									
FN2-S3		3.2	6.4	16.5	4.3									
FN2-P3.5		3.7	7.0	20.2	7.7									
FN2-M3(RBC2-3.5)		3.7	6.6	18.6	6.3									
FN2-M4		4.3	7.0	20.2	7.7									
FN2-P4		4.3	7.0	20.2	7.7									
FN2-4(RBC2-4)		4.3	8.5	21.0	7.8									
FN2-M5		5.3	9.5	7.3	7.3									
FN2-5(RBC2-5)		5.3	9.5	7.3	7.3									
FN2-6(RBC2-6)		6.4	12.0	26.0	11.0									
FN2-8(RBC2-8)		8.4	12.0	26.0	11.0									
FN2-10		10.5	13.6	29.7	13.9									
FN2-12		13.0	19.0	35.2	16.7									
FN2-14		15.0	19.0	35.2	16.7									
FN2-16		17.0	27.0	43.7	21.2									
FN2-20		21.0	27.0	43.7	21.2									

注1) ( )はJIS規格形番を示します。なお、JIS規格形番製品とJST形番製品は同一品です。規格No. JIS C 2805

注2) ※印は電線の合計断面積が0.5mm<sup>2</sup>以上となる様にして使用すればより確実になります。(例:0.3mm<sup>2</sup>を2つ折りにして圧着、0.5mm<sup>2</sup>はそのまま圧着)

注3) 本製品の中には多少納期を要するものもあります。

注4) FN0.5-( )におけるUL登録の適用電線はAWG#26~AWG#22です。

●ナイロンは吸湿性がありますので保管等にご注意ください。