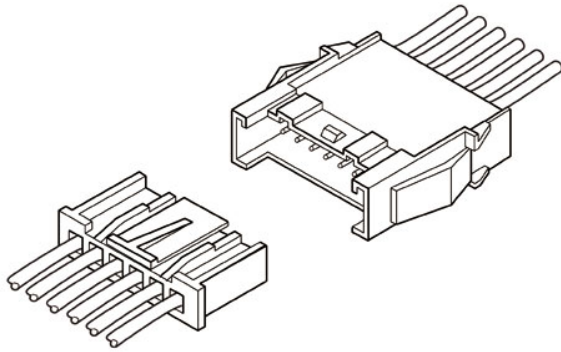




XA CONNECTOR

2.5mmピッチ / 中継接続用コネクタ



既存のXAソケットに対応した、2.5mmピッチの中継接続用コネクタです。信頼性に優れたリテーナ対応に加え、パネル取付けも可能です。

- 既存XAソケット対応
- インナー型コンタクトランス
- パネルマウント対応
- リテーナ
- 強ロック機構

登録規格

UL: Recognized E 60389

CSA: Certified LR 20812

IEC: R9851220

一般仕様

- 定格電流: MAX3A AC・DC (AWG # 20使用時)
- 定格電圧: MAX250V AC・DC
- 使用温度範囲: $-25^{\circ}\text{C} \sim +85^{\circ}\text{C}$ (通電時の温度上昇値を含む)
- 接触抵抗: 初期 / 10mΩ以下
環境試験後 / 20mΩ以下

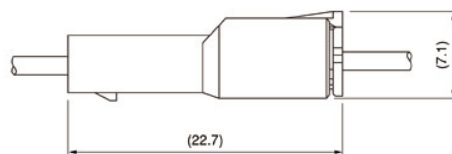
- 絶縁抵抗: 500MΩ以上
- 耐電圧: AC 1,500V・1分間
- 適用電線範囲: AWG # 28 ~ # 20

注: 電気用品安全法の適用については、お問い合わせください。
※ご使用に際しては、巻頭の「端子・コネクタ」のご使用上の注意事項を参照ください。

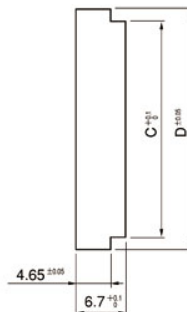
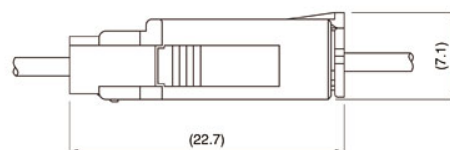
※詳細は弊社までお問い合わせください。

※RoHS対応品を掲載しています。

- パネルロックなし



- パネルロックあり



注) C、D寸法: リセプタクルハウジングをご参照ください。