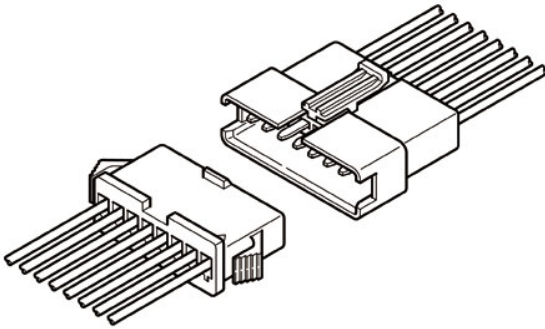




SM CONNECTOR

2.5mmピッチ / 中継接続用コネクタ



小型化・高密度集積化・微電流での高信頼性を可能にした2.5mmピッチ小型中継コネクタです。

- 高接触圧・両面接触コンタクト
- シェル方式ハウジング
- 広範囲のパネルに適用
- アームロック機構

登録規格

- :Recognized E 60389
- :Certified LR 20812
- :R50120150

一般仕様

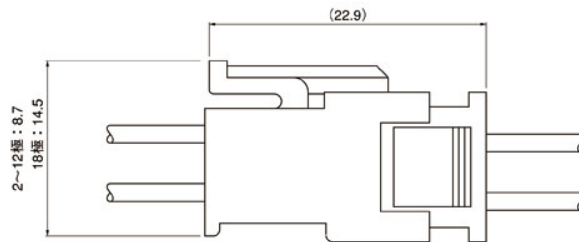
- 定格電流：MAX3A AC・DC
- 定格電圧：MAX250V AC・DC（注参照）
- 使用温度範囲：-25℃～+85℃（通電時の温度上昇値を含む）
- 接触抵抗：初期 / 10mΩ以下
環境試験後 / 20mΩ以下
- 絶縁抵抗：500MΩ以上
- 耐電圧：AC 1,500V・1分間
- 適用電線範囲：AWG#28～#22
0.08mm²～0.33mm²
- 適合パネル厚さ：0.5mm～2.0mm

注：電気用品安全法の適用については、お問い合わせください。

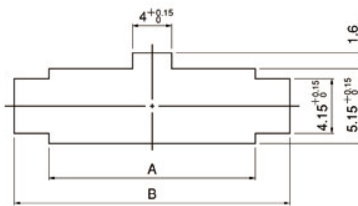
※ご使用に際しては、巻頭の「端子・コネクタ」のご使用上の注意事項を参照ください。

※詳細は弊社までお問い合わせください。

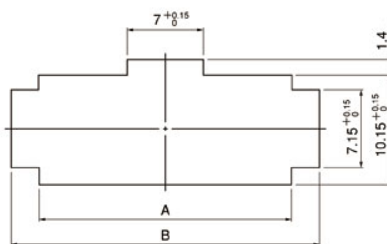
※RoHS対応品を掲載しています。



〈2～12極〉



〈18極〉



極数	プラグハウジング	パネル板厚 (mm)					
		0.5～0.9		1.0～1.5		1.5～2.0	
		パネル穴寸法 (mm) 公差					
		A ^{+0.15} ₀	B ^{±0.1}	A ^{+0.15} ₀	B ^{±0.1}	A ^{+0.15} ₀	B ^{±0.1}
2	SMP-02V-B(N)C	5.7	9.6	5.7	9.8	5.7	10.0
3	SMP-03V-B(N)C	8.2	12.1	8.2	12.3	8.2	12.5
4	SMP-04V-B(N)C	10.7	14.6	10.7	14.8	10.7	15.0
5	SMP-05V-B(N)C	13.2	17.1	13.2	17.3	13.2	17.5
6	SMP-06V-B(N)C	15.7	19.6	15.7	19.8	15.7	20.0
7	SMP-07V-B(N)C	18.2	22.1	18.2	22.3	18.2	22.5
8	SMP-08V-B(N)C	20.7	24.6	20.7	24.8	20.7	25.0
9	SMP-09V-B(N)C	23.2	27.1	23.2	27.3	23.2	27.5
10	SMP-10V-B(N)C	25.7	29.6	25.7	29.8	25.7	30.0
11	SMP-11V-B(N)C	28.2	32.1	28.2	32.3	28.2	32.5
12	SMP-12V-B(N)C	30.7	34.6	30.7	34.8	30.7	35.0
18	SMP-18V-B(N)C	23.2	27.2	23.2	27.4	23.2	27.6

注1) 上図の形状寸法通り、バリなどができないように穴あけ加工してください。

注2) 複数のパネル穴を隣接してあける場合には、パネルの強度に充分注意してください。

注3) パネル穴製作の場合には、コネクタのパネル挿入方向が穴あけ加工方向と同一になるようにご注意ください。