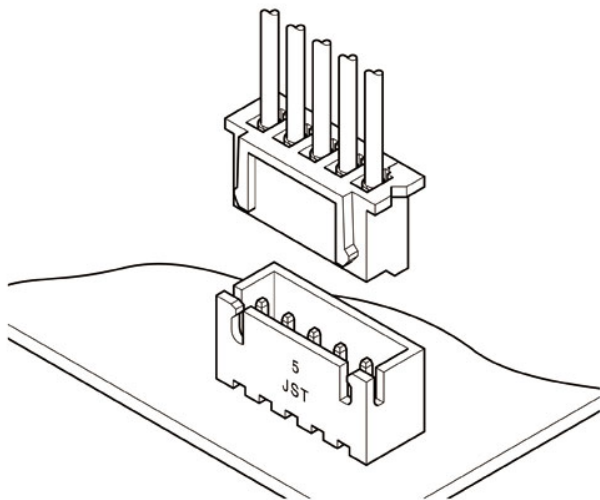


XH CONNECTOR

2.5mmピッチ/プリント基板用コネクタ/圧着・嵌合タイプ



NHシリーズの高信頼性と汎用性を基本にしてより小型に開発された基板用コネクタで、その実装高さは9.8mmとなっています。

- 独創的なダブルリーフコンタクト
- ボックス型ベース付ポスト
- ボス有りタイプベース付ポスト
- 互換性
- HA端子に適合

登録規格

Ⓜ: Recognized E 60389

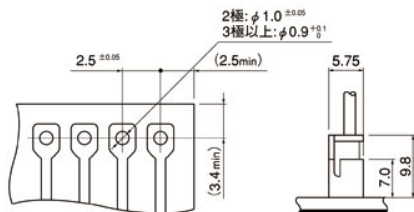
Ⓢ: Certified LR 20812

⚠: J50014297

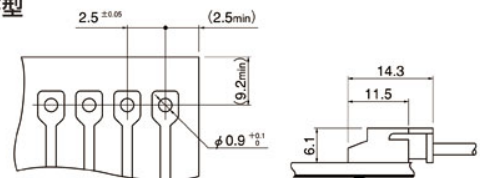
一般仕様

- 定格電流: 3A AC・DC (AWG # 22使用時)
 - 定格電圧: 250V AC・DC
 - 使用温度範囲: -25℃～+85℃ (通電時の温度上昇値を含む)
 - 接触抵抗: 初期 / 10mΩ以下
環境試験後 / 20mΩ以下
 - 絶縁抵抗: 1,000MΩ以上
 - 耐電圧: AC 1,000V・1分間
 - 適用電線範囲: AWG#30～#22
 - 適合プリント基板厚さ: 1.6mm
- ※ ご使用に際しては、巻頭の「端子・コネクタ」のご使用上の注意事項を参照ください。
※ 詳細は弊社までお問い合わせください。
※ RoHS対応品を掲載しています。

トップ型

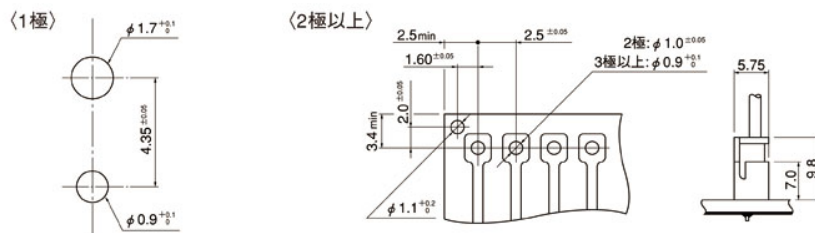


サイド型



トップ型

- ボス有り



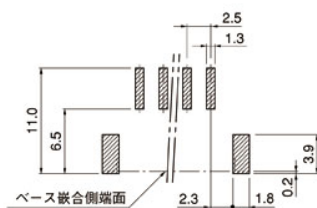
注1) 上図は、はんだ付け側から見た図です。

2) 基板の穴あけは全体にわたって公差±0.05で累積しないこと。

3) 基板の穴あけ寸法は基板の種類、穴あけ方法などによって異なります。スルーホール基板等の硬い素材の基板をご使用の場合は穴径を大きめに設定ください。上図記載の寸法は参考値ですので詳しくは弊社までお問い合わせください。

<表面実装タイプ>

サイド型



注1) 上図はコネクタ装着側から見た図です。

2) 基板のパターンピッチは全体にわたって公差±0.05で累積しないこと。上図記載の寸法は参考値ですので詳しくは弊社までお問い合わせください。