

# いつも暮らしのなかに・・・

日常生活も、プラスチックジョイントでつながっています。

家電メーカーの全自動洗濯機が産声をあげた約40年前、「ワンタッチジョイント」が誕生しました。蛇口とホースをワンタッチで接続するこの製品は、現在のジョブラックス製品の源流ともなった商品です。以来、40年以上経った今でもその基本性能の高さは家電市場において絶大な支持をいただき、業界標準品としての位置を確立しています。

## Always in our life

Our daily life also is connected with plastic joint. When full automatic washing machine gave the 1st cry about 40 years ago by household appliance manufacturers, "One touch joint" was born. This products connecting hose and water tap becomes the original product of current JOPLAX products. Hereafter the basic high performance has gotten their strong support and the established a position of industrial-wide standard since 40 years.

## 日常生活中・・・

塑料接头与日常生活息息相关。在第一台全自動洗衣機出厂的40年前，单触式连接接头诞生了。通过一个动作将水龙头与软管相连接的产品是JOPLAX当前产品的源头。经过40多年，直至今日，这一基本性能的优越性仍然得到家电市场上的众多支持，并确立了业界标准产品的地位。



## 全自動洗濯機用ワンタッチジョイント

各メーカー全自動洗濯機の継手と接続可能

## 全自動洗濯機の給水ホース用に 散水用・園芸・洗車用に

- ホースと蛇口の接続をらくに行えるから、ひとつの蛇口でホースの使い分けが簡単
- 挿入確認用フック付き ■安全・確実なビス止め式で蛇口にしっかり固定

One touch joint for full automatic washing machine

It is possible to connect with joint of full automatic washing machine of all manufacturers.

For water supply hose of full automatic washing machine

For sprinkling, gardening, car-washing

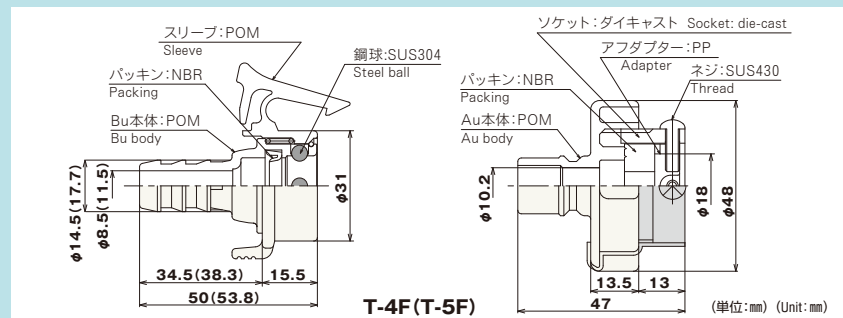
- Connecting hose with water tap is simple and easy, then using hose properly to one water tap is easy
- Hook for insert checking is installed ■Fastening firmly to water tap by safe and reliable locking screw system

全自動洗濯機専用単触式连接接头 能够与各厂家生产的全自动洗衣机接口连接

可配接全自動洗衣機供水软管 也可配接噴水、園藝、洗車用软管

- 简单实现水龙头与软管的连接，通过一个水龙头实现软管的区分使用。
- 配备插入确认装置 ■通过安全、结实的螺钉固定方式固定在水龙头上。

品番 Model	T-4F	T-5F
適応ホースサイズ Adaptable hose size	内径φ12用 boreφ12	内径φ15用 boreφ15
適応流体 Adaptable fluid	水道水 city water	
常用使用圧力 Working pressure	under 0.2~0.5MPa(≒2~5kgf/cm <sup>2</sup> )以下	
使用環境温度 Working atmosphere	常温 normal temperature	
使用温度範囲 Working temperature range of fluid	-20~80°C (-4~176°F)	
重量 Weight	80g	81.5g
梱包形態 Packaging	各ブリスターパック入 each blister pack packed	



## 節水コック「エコック」 NEW!

調節機能付き節水コック「エコック」新登場!!  
各ご家庭の水圧に合わせてシャワーの水量を自由に調整できる  
節水コックでご家庭の節水効果アップ!

つまみで  
節水調整



適応ホースサイズ	φ8×φ12
適応流体	水道水
常用使用圧力	0~0.5MPa(Max0.75MPa)
流量 (0.1MPa時)	浄水:7.5ℓ/min 原水:7.5ℓ/min シャワー:6.0~2.0ℓ/min(調整範囲)
使用環境温度	常温(室温で直射日光が当たらないこと)
流体温度	0~60°C(但し、製品内部で凍結、固体化しないこと)
警告弁設定圧	推奨0.2~0.5MPa
重量	100g

