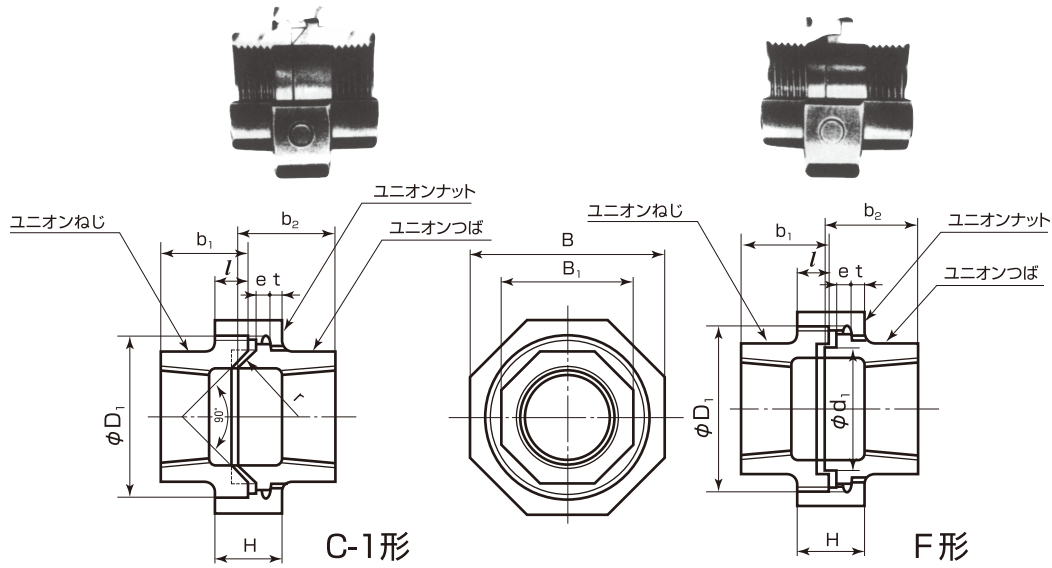


ユニオン(コニカル形)
(CU)
Unions Conical Joint, Female

ユニオン(スタンダード形)
(U)
Unions Standard, flat seat



単位mm

呼び	D ₁ ねじ部(参考)	ユニオンねじおよびユニオンつば					ユニオンナット					
	D ₁	ねじの長さ l	b ₁	つばの厚さ e	b ₂	d ₁	二面幅B ₁		高さ H	穴部の厚さ t	二面幅B	
							八角	十角			八角	十角
1/8	(M21 × 1.5)	(6.5)	(15)	(2.5)	(16.5)	(12.5)	(15)	—	(13)	(2.5)	(25)	—
1/4	M26 × 1.5	7	17	2.5	18	16.5	19	—	13.5	2.5	31	—
3/8	M31 × 2	8	19	3	20.5	20	23	—	16	3	37	—
1/2	M35 × 2	9	21	3	21.5	24	27	—	17	3	42	—
3/4	M42 × 2	9.5	24.5	3.5	26	30	33	—	18.5	3.5	49	—
1	M51 × 2	10	27	4	29	38	41	—	20	4	59	—
1 1/4	M60 × 2	11	30	4.5	32	46	—	50	22	4.5	—	69
1 1/2	M68 × 2	12	33	5	35.5	53	—	56	24.5	5	—	78
2	M82 × 2	13.5	37	5.5	39.5	65	—	69	27	5.5	—	93
2 1/2	M100 × 2	15	42	6	45.5	81	—	86	29.5	6	—	112
3	M115 × 2	17	47	6.5	50	95	—	99	32.5	6.5	—	127
4	M145 × 2	21	58	7.5	60.5	121	—	127	39	7.5	—	158
5	M175 × 3	24	66	8	66.5	150	—	154	43	8	—	188
6	M205 × 3	28	73	9	73	177	—	182	49	9	—	219

- 備考 1. テーパねじ部の寸法は、付表1による。
 2. コニカル形ユニオンには、点線の部分にプラスチックをはめ込んだプラスチックユニオンもあります。
 3. スタンダードユニオン(F形)には、ガスケット(ノンアスベストジョイントシート)を同梱しています。
 このガスケットは一般用です。温泉・蒸気等の高温流体などの用途にご使用の場合は、適切なガスケットを選定してご使用下さい。
 4. ユニオンは点検や増締めなどのできる箇所にご使用下さい。
 5. 5B・6Bのサイズはスタンダード形のみ製造しております。
 6. 管継手及びパイプニッブル品種寸法別一覧表での()品種は通常製作していないため納期を要することがありますのでご相談下さい。
 7. 管継手及びパイプニッブル品種寸法別一覧表で、*印はJISではありません。