
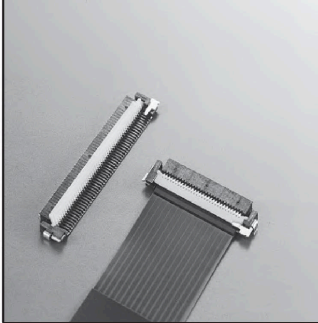
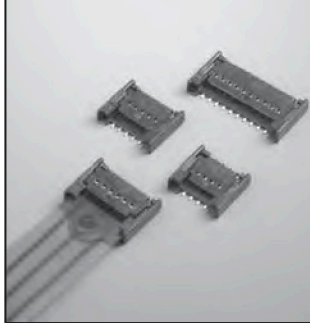
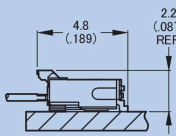
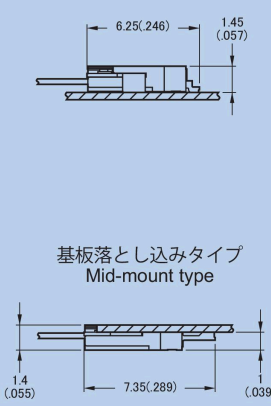
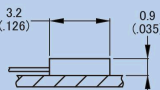


## ■プリント基板用コネクタ・P.C.BOARD CONNECTORS

<b>FMS</b> ( ZIF Type )	<b>FA5</b> ( ZIF Type )	<b>FA10</b> ( LIF Type )
0.5 mm (.020 inch)	0.5 mm (.020 inch)	0.5 mm (.020 inch)
平行 Parallel	平行 Parallel	平行 Parallel
半田 (SMT) Solder (Surface mount)	半田 (SMT) Solder (Surface mount)	半田 (SMT) Solder (Surface mount)
		
	 <p>基板落とし込みタイプ Mid-mount type</p>	
41, 51, 60	6, 8, 10, 15, 16, 18, 20, 22, 24, 26, 30, 36, 40, 45, 50 (Note)	4, 5, 6, (10) (Note)
Right-angle	Right-angle	Right-angle
—	—	—
0.3 mm (.012 inch) with reinforcement	0.3 mm (.012 inch) with reinforcement	0.2 mm (.008 inch) with reinforcement
0.5Amps	0.8Amps	0.5Amps
250 VACrms(1 minute)	250 VACrms(1 minute)	250 VACrms(1 minute)
100 megohms min.	100 megohms min.	50 megohms min.
60 milliohms max.	40 milliohms max.	70 milliohms max.
- 40 °C to + 85 °C	- 40 °C to + 85 °C	- 40 °C to + 85 °C
<ul style="list-style-type: none"> <li>● シールド FFC 対応</li> <li>● 下側接触構造</li> <li>● エンボステーピング品で納入</li> <li>● Compatible with shielded FFC</li> <li>● Lower-side contact</li> <li>● Embossed-taped supply</li> </ul>	<ul style="list-style-type: none"> <li>● 下側接触構造</li> <li>● エンボステーピング品可</li> <li>● Lower-side contact</li> <li>● Embossed-taped supply optionally available</li> </ul> <p>(Note) 基板落とし込みタイプの極数： Mid-mount type no. of contacts： 6, 8, 10, 16, 20, 30, 36, 40, 45, 50</p>	<ul style="list-style-type: none"> <li>● 挿入・抜去はワンアクションロック式</li> <li>● 上下両面接触構造</li> <li>● エンボステーピング品で納品</li> <li>● One action mating</li> <li>● Top-and-bottom surface connection type</li> <li>● Embossed-taped supply</li> </ul> <p>(Note) ( ) 内の極数については別途お問い合わせ下さい。 Please contact us for no. of contacts in parenthesis</p>